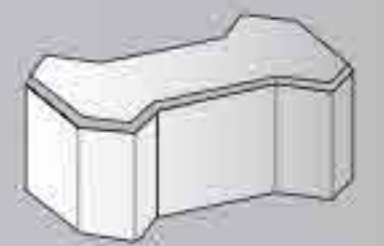
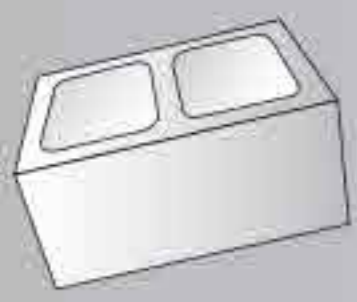


PHOENIX

ففينكس



CONCRETE PRODUCTS
(Normal, Light Weight & Insulated)
منتجات خرسانية
(عادية وحفيفة الوزن وعازلة)

Phoenix Concrete Products



INTRODUCTION

Phoenix Concrete Products is among the oldest manufacturers of concrete products in the region with an outstanding reputation for quality products (all the products are tested and certified by the Dubai Municipality. And also successfully tested and passed for Fire Resistance, Acoustic Values and Weather Tightness of blocks from U.K. and European laboratories as per the specified consultants requirements.), timely deliveries and excellent customer service.

In order to meet increased demand and to enable the company to offer its customers a wider range of products and within shorter delivery times, **Phoenix** has now expanded its capacity. The factories not only incorporate the latest German technology but also include a number of expertises developed by **Phoenix** themselves. The **second factory** was commissioned in spring of 2000 and the **third** at the end of 2003, which now has been re-engineered and equipped with indigenous technology.

These developments have enabled **Phoenix** to offer a **complete range of light weight products** based on the incorporation of high quality pumice from a source exclusively available to **Phoenix** in the UAE.

The new Dubai Government regulations on the insulation of buildings are now in force and **Phoenix's** Normal Weight and Light Weight Thermal Insulated (Sandwich) products have been approved by all the government authorities. These Light Weight Thermal Insulated (Sandwich) products enable the design professionals to make **economical structures with improved sound insulation at lower energy costs meeting the requirements of the new regulations.**



Phoenix Concrete Products is a Division of Wafi Industrial L.L.C. and is fully locally owned.



Wafi Industrial
A Division of Wafi Industrial L.L.C.



فينكس منتجات خرسانية

المقدمة

فينكس كونكريت برودكتس.. مؤسسة قديمة للمنتجات الخرسانية، لها سمعة رائعة بسبب المنتجات عالية الجودة، والتسليم في الوقت المناسب، وخدمة العميل إذ أن كل المنتجات التي يستلمها العميل يتم فحصها من قبل بلدية دبي، وإصدار شهادة بذلك تؤكد مطابقتها للمواصفات.. كما يتم اعتماد منتجاتنا وفحصها، كمقاومة الحريق، العزل الصوتي ومقاومتها لعوامل الطقس من المختبرات البريطانية والاوربية وذلك حسب رغبة الإستشاري.

ومن أجل مواجهة الطلب المتزايد، وتمكين المؤسسة من تقديم مجموعة واسعة من المنتجات لعملائها في أوقات تسليم قياسية، وسعت فينكس من نطاق قدرتها، فالمصانع لا تتضمن أحدث التكنولوجيا الألمانية فقط، وإنما شملت أيضا عددا من التقنيات وضعتها فينكس نفسها بالاعتماد على خبراتها.

المصنع الثاني لفينكس تم افتتاحه في ربيع 2000، والمصنع الثالث في نهاية عام 2003، بعد إعادة تصميمه وتجهيزه بتكنولوجيا محلية.

المرافق الجديدة للإنتاج لا تعطي الزيادة في المقدرة لمؤسسة فينكس فقط، ولكن تمكنها من العمل بمرونة تؤدي إلى سلسلة أوسع من المنتجات التي تقدم إلى العملاء باختصار الوقت المطلوب للتسليم.

وبالتخصيص فإن فينكس قادرة على تقديم سلسلة كاملة من المنتجات ذات الوزن الخفيف التي تقوم على قاعدة الأحجار البركانية (Pumice) ذات الجودة العالية، مستقدمة من مصدر متوفر حصريا لمؤسسة فينكس في الإمارات العربية المتحدة.

نعتقد أن سلسلة المنتجات هذه ستزيد أهميتها بالنسبة للإستشاريين، بتزايد الحاجة إلى إنشآت إقتصادية أكثر، وذات تكاليف أقل بالنسبة للطاقة، وذات معايير أعلى بالنسبة للعزل الصوتي، وهذه كلها أصبحت مطلوبة أكثر في الإمارات العربية المتحدة.



Wafi Industrial

A Division of Wafi Industrial LLC.

فينكس كونكريت برودكتس
عضو في مجموعة شركات MKM
وهي شركة مواطنة بالكامل



Phoenix Light Weight Blocks

In addition to their traditional range of concrete products, **Phoenix** has introduced a range of **Light Weight Blocks** based on the incorporation of an exclusive natural pumice stone into the mix.

Pumice is a naturally occurring material formed during volcanic eruption. Its most important **constituents** are **Silica (55-75%)** and **Aluminium (8-22%)** and it has been **incorporated into the structure of many classical monuments.**

The characteristics which distinguish the Phoenix Light Weight Blocks are:

(1) Density

- **Phoenix** offers blocks with a density of **500-900 kg/m³** as required by the **designer** as indicated in the schedule of independent laboratory results.
- Pumice densities are **325-650 kg/m³** depending on grading.

(2) Compressive Strength

- Compressive strength varies with the density specification selected.
- Is in accordance with Dubai Municipality Order No : 44/1990
- Meets British Standards Specification.

(3) Fire Resistance

- Fire resistance of 4 hours minimum.

(4) Thermal and Acoustic Insulation

- The small, closed cell structure of pumice ensures a product with excellent **sound insulation properties** and **low thermal conductivity** enabling significant **savings in energy costs** to be made.

(5) Workability

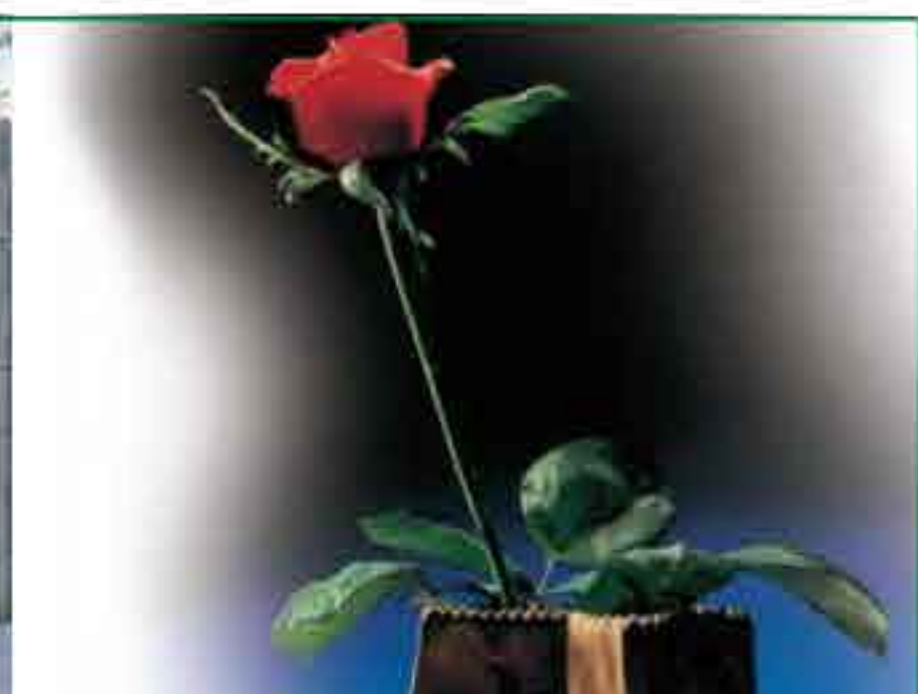
- **Phoenix** Light Weight Blocks can be **sawed**, drilled or accept **nails** with **standard tools**. Unlike some other products drilling does not result in oversize holes and there is no significant spoiling of the material.

(6) Other Uses of Pumice in Construction

- Pumice can be **incorporated** in the mix **to produce a light weight concrete.**
- Pumice can be used in **mortar** of block laying.
- Pumice can be used in the mix for **rendering walls.**

Summary

Phoenix Light Weight Blocks are of consistent quality, can be supplied to a **density specification** and offer the **designer** the potential for **structural cost saving** with improved **insulation values for heat and sound.**



طابوق فينكس الإسمنتي خفيف الوزن

بالإضافة إلى سلسلة فينكس للمنتجات الاسمنتية التقليدية، فإنها قدمت سلسلة من الكتل الاسمنتية خفيفة الوزن، تقوم على دمج الحجارة الطبيعية البركانية الخفيفة (Pumice) في الخلطة، الحجارة البركانية الخفيفة تتشكل خلال النشاط البركاني، والمادة الرئيسية في هذه الحجارة هي السليكون (٥٥٪ - ٧٥٪) . والالمنيوم (٨٪ - ٢٢٪) ويتم استخدامها كثيراً في النصب التذكارية الكلاسيكية.

أما الميزات والخصائص التي تميز الطابوق الإسمنتي خفيف الوزن من فينكس فهي...

(١) الكثافة

- تقدم فينكس كتلاً ذات كثافة من ٥٠٠ - ٩٠٠ كغم / م^٣ كما هو مطلوب من قبل المصمم وكما هو مشار إليه في خطة نتائج المختبرات المستقلة.
- كثافة الحجارة البركانية هي ٣٢٥ - ٦٥٠ كغم / م^٣ وتعتمد على التدرج القياسي.

(٢) قوة الضغط

- قوة الضغط تختلف بحسب نوعية الكثافة المطلوبة والمختارة.
- طبقاً لأمر بلدية دبي المحلي رقم ٤٤ / ٩٠.
- تطابق المواصفات البريطانية المعيارية

(٣) مقاومة النار

- مقاومتها للنار ٤ ساعات على الأقل.

(٤) العزل الحراري والصوتي

- إن الخلايا المغلقة الصغرى في الحجر البركاني تعطي المنتج صفات عزل صوتي ممتاز وتوصيلها الحراري المنخفض يمكنها من توفير الطاقة الكهربائية بفارق كبير من الطابوق العادي.

(٥) التشغيلية

- طابوق فينكس الإسمنتي خفيف الوزن قابل للقص بالمنشار والحفر ودق المسامير بسهولة.
- وخلافاً للكتل الأخرى فإن الحفر لا يتسبب في ثقوب واسعة جداً ولا تتلف المادة.

(٦) استعمالات أخرى للحجارة البركانية في الإنشاءات

- قد يدخل الحجر البركاني في خلطة الإنتاج خرسانة خفيفة الوزن.
- قد يدخل الحجر في خلطة القسارة (الملط)
- قد يدخل الحجر في خلطة الجدران الأساسية (البلاستر).

التلخيص

طابوق فينكس الإسمنتي خفيف الوزن ذو جودة ثابتة ويمكن إنتاجه حسب مواصفات كثافة معينة. وتعطي المصمم توفير تكاليف الإنشاء لخفة وزنه. والعزل الصوتي والحراري.



Solid Blocks

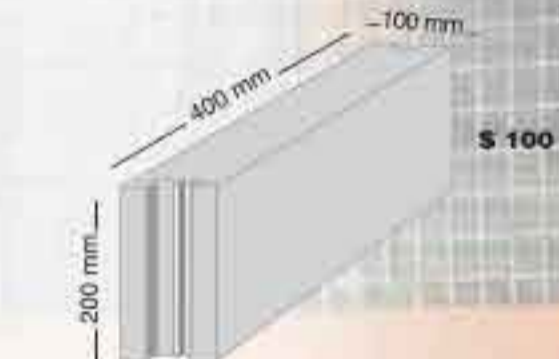
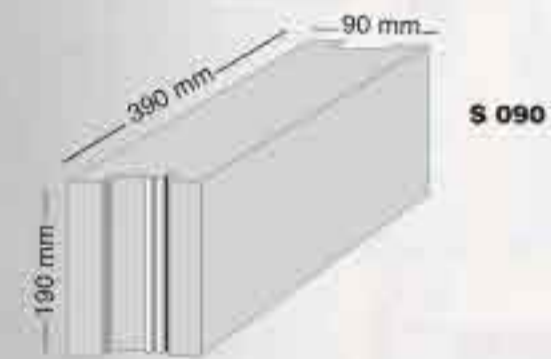
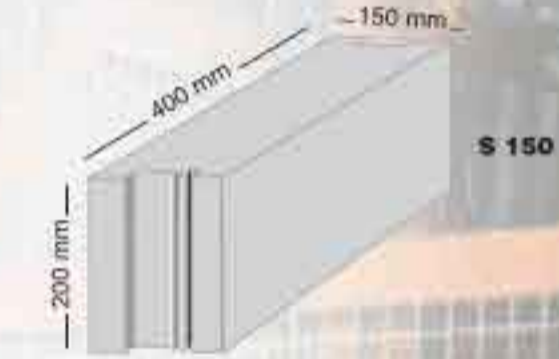
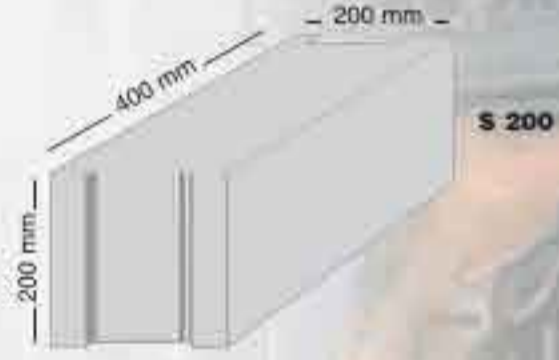
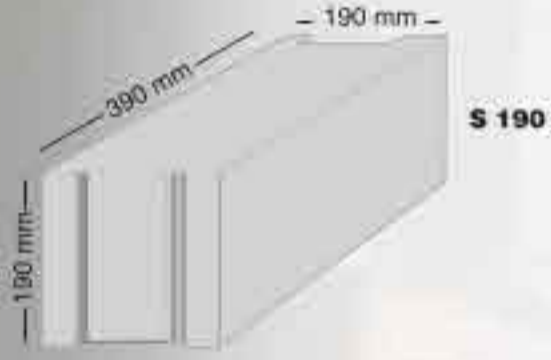
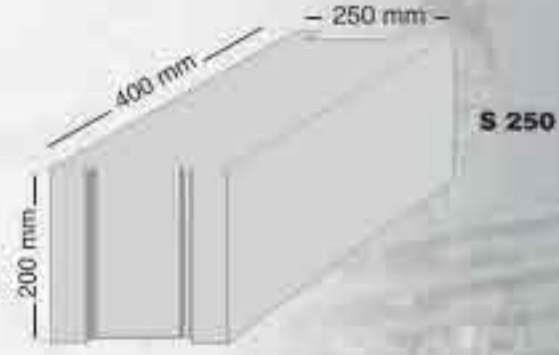
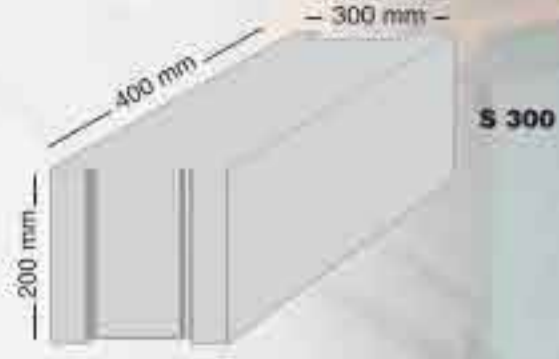
Normal and Light Weight
(Load Bearing)

طابوق مصمت متروس

(حامل)

Solid Blocks

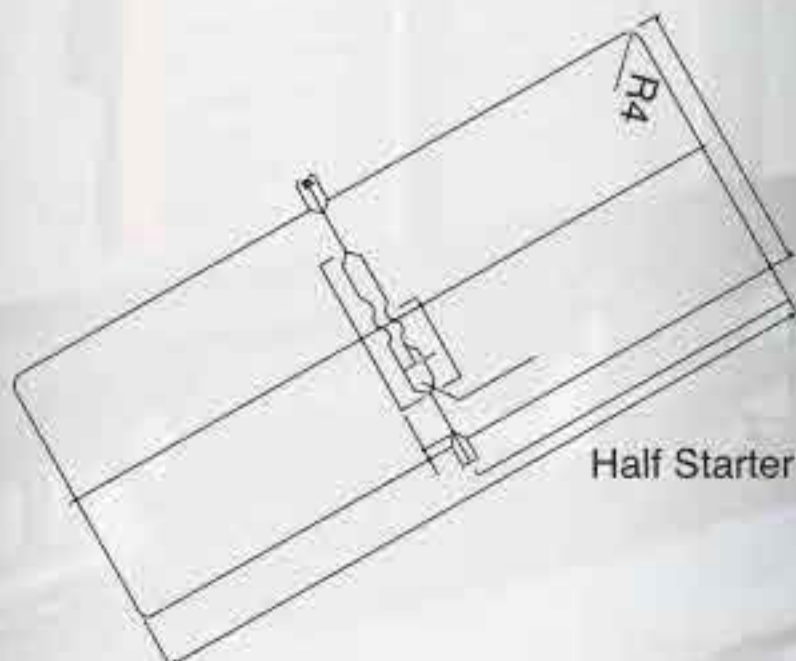
طابوق مصمت متروس (حامل) VIBRO BLOCK



Item	Weight/Piece (kg)	Qty/Bundle(Nos)
الاصناف	الوزن / قطعة (كغ)	العدد بالربوطة
S300 س ٣٠٠	51 ٥١	36 ٣٦
S250 س ٢٥٠	43 ٤٣	45 ٤٥
S200 س ٢٠٠	34 ٣٤	54 ٥٤
S150 س ١٥٠	26 ٢٦	72 ٧٢
S100 س ١٠٠	17 ١٧	108 ١٠٨
S190 س ١٩٠	33 ٣٣	54 ٥٤
S140 س ١٤٠	24 ٢٤	72 ٧٢
S090 س ٠٩٠	15 ١٥	108 ١٠٨

See guidelines in
schedule on the page of
Densities and Weights of
Light Blocks .

أنظر التعليمات بحدود
الأوزان والكثافة للطابوق
خفيف الوزن



Hollow Blocks

Normal and Light Weight

طابوق مفرغ

(عادي و خفيف)

Hollow Blocks

طابوق مفرغ

Item الصف	Weight/Piece (kg) الوزن / قطعة (كغ)	Qty/Bundle (Nos.) العدد بالربطة
H550 ٥٥٥٠	24 ٢٤	48 ٤٨
H300 ٣٠٠	35 ٣٥	48 ٤٨
H250 ٢٥٠	26 ٢٦	60 ٦٠
H200 ٢٠٠	22.5 ٢٢.٥	72 ٧٢
H150 ١٥٠	19 ١٩	96 ٩٦
H100 ١٠٠	14 ١٤	144 ١٤٤
H190 ١٩٠	20 ٢٠	72 ٧٢
H140 ١٤٠	16 ١٦	96 ٩٦
H090 ٥٩٠	12 ١٢	144 ١٤٤

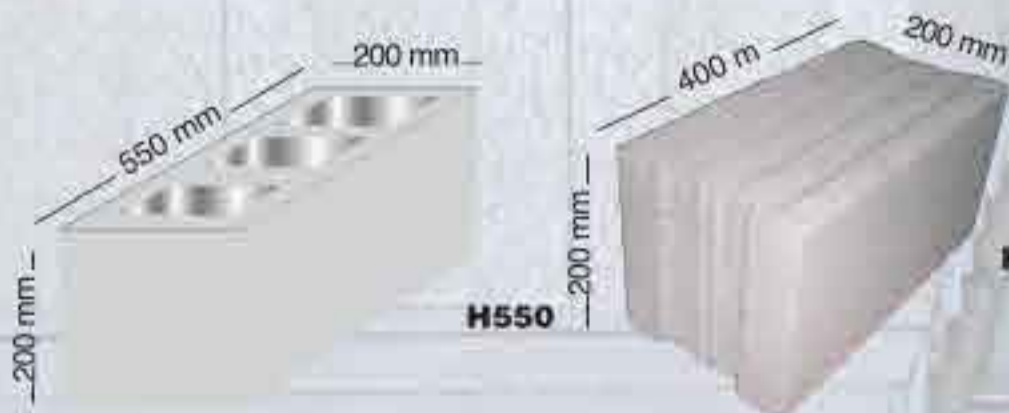
Hollow "Load Bearing"

طابوق مفرغ حامل

Item الصف	Weight/Piece (kg) الوزن / قطعة (كغ)	Qty/Bundle (Nos.) العدد بالربطة
HB20 ٥٢٠ ب	28 (kg) ٢٨	72 Nos. قطعة ٧٢
HC20 ٥٢٠ ب	31 (kg) ٣١	54 Nos. قطعة ٥٤

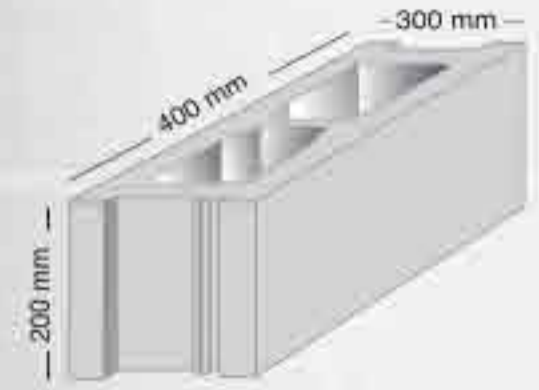
See guidelines in schedule on the page of Densities and Weights of Light Blocks .

أنظر التعليمات بجدول الأوزان والكثافة للطابوق خفيف الوزن



HC20

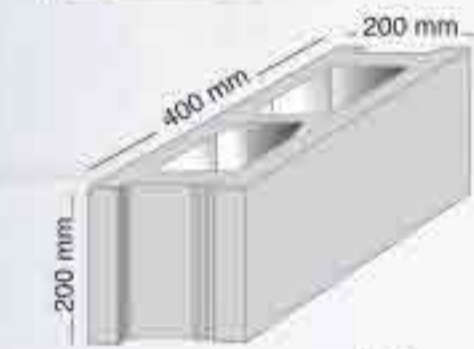
H550



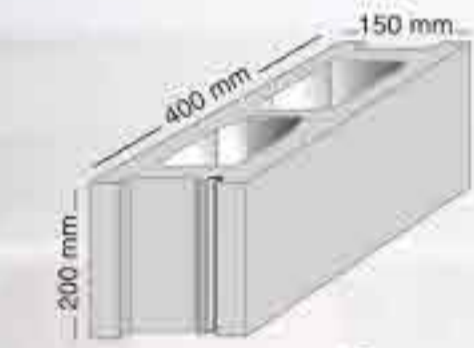
H300



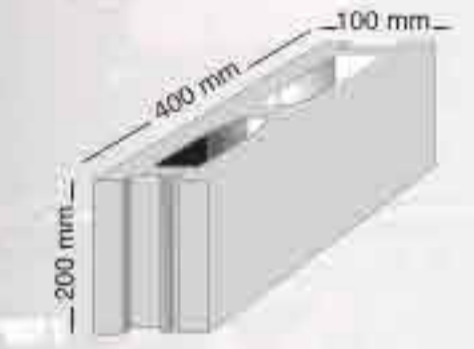
H250



H200



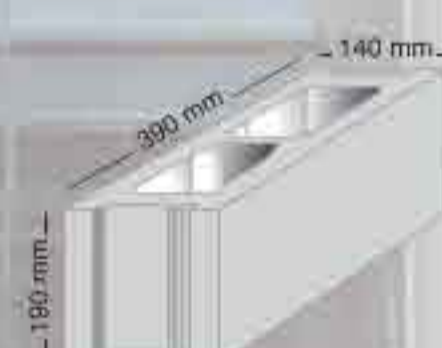
H150



H100



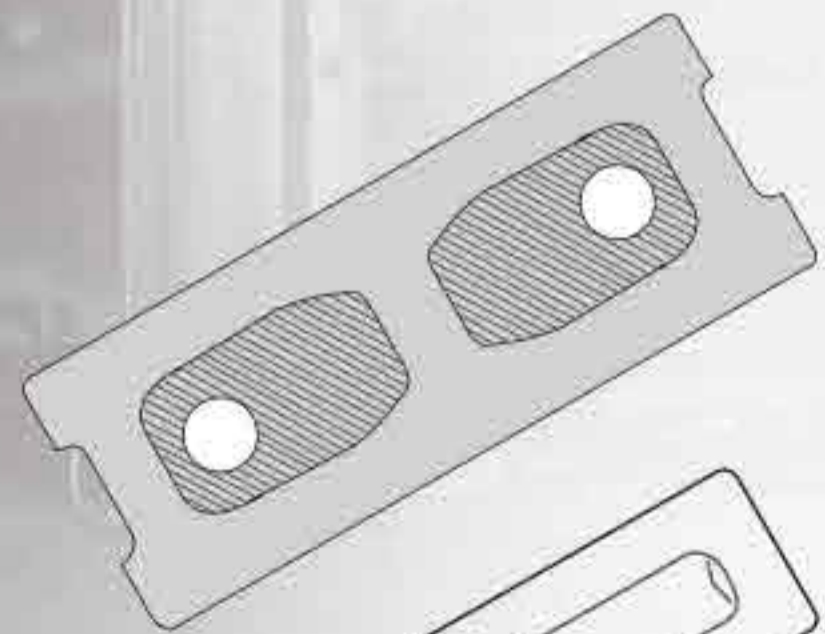
H190



H140



H090



Half / Starter Block

Thermo Acoustic Light Weight Cavity Block
Light Cavity Pumice Block



Hourdi Blocks

(Filler Blocks) Normal and Light Weight

طابوق حشوات الاسقف

(عادي وخفيف)

Hourdi Blocks Normal

طابوق حشوات الاسقف (عادي)

Item المصنف	Weight (kg) الوزن (كغ)	Qty/Bundle (Nos.) العدد بالبرزمة
D 150 ١٥٠	14 ١٤	96 ٩٦
D 180 ١٨٠	14 ١٤	72 ٧٢
D 200 ٢٠٠	17 ١٧	72 ٧٢
D 250 ٢٥٠	19 ١٩	48 ٤٨
D 300 ٣٠٠	21 ٢١	48 ٤٨
D 30A ٣٠٠	22 ٢٢	48 ٤٨
D 340 ٣٤٠	23 ٢٣	36 ٣٦
D 350 ٣٥٠	24 ٢٤	36 ٣٦
D 550 ٥٥٠	23 ٢٣	48 ٤٨

See guidelines in schedule on the page of Densities and Weights of Light Blocks .

أنظر التعليمات بجدول الأوزان والكثافة للطابوق خفيف الوزن.



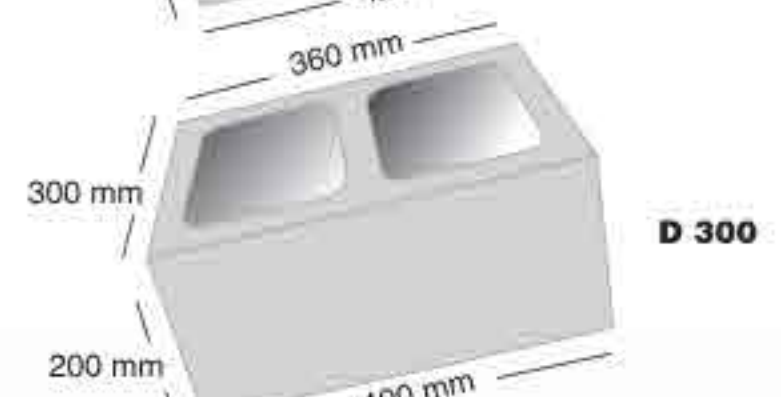
D 150



D 200



D 250



D 300



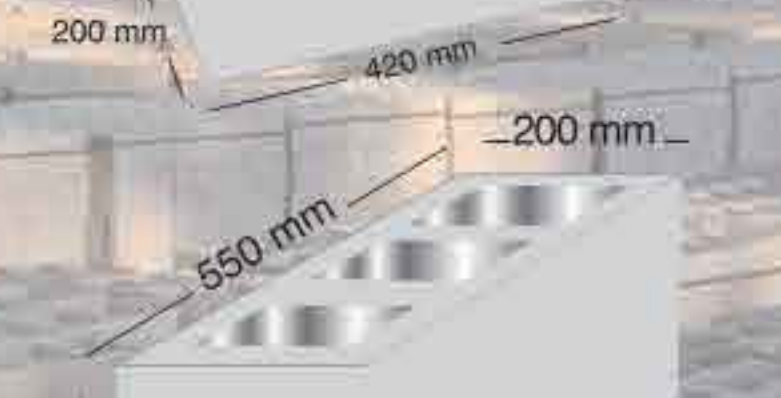
D 30 A



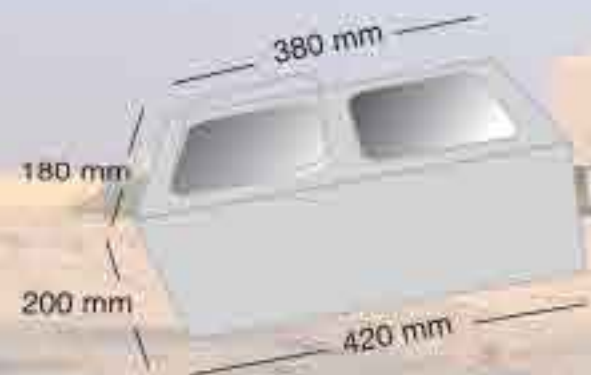
D 340



D 350



D550



D 180





DENSITIES AND WEIGHTS OF LIGHT WEIGHT BLOCKS

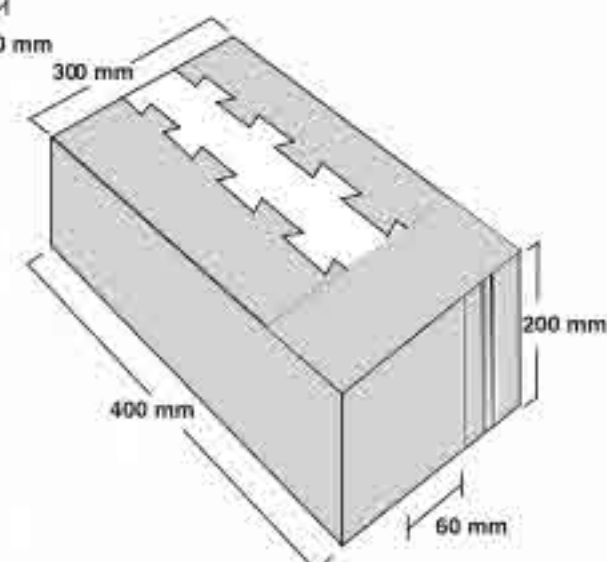
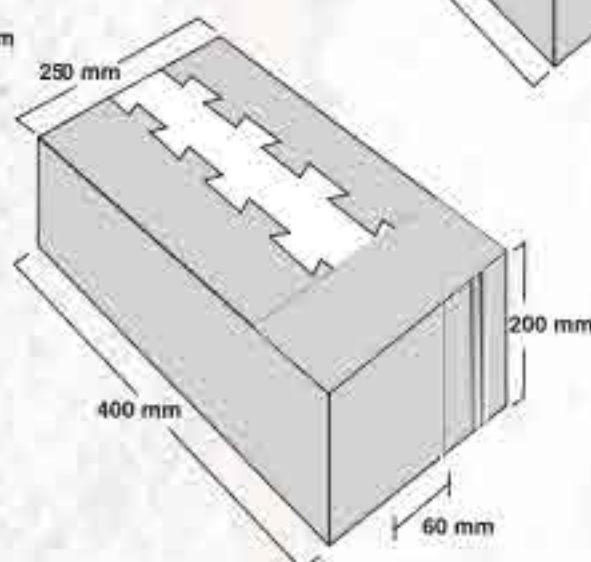
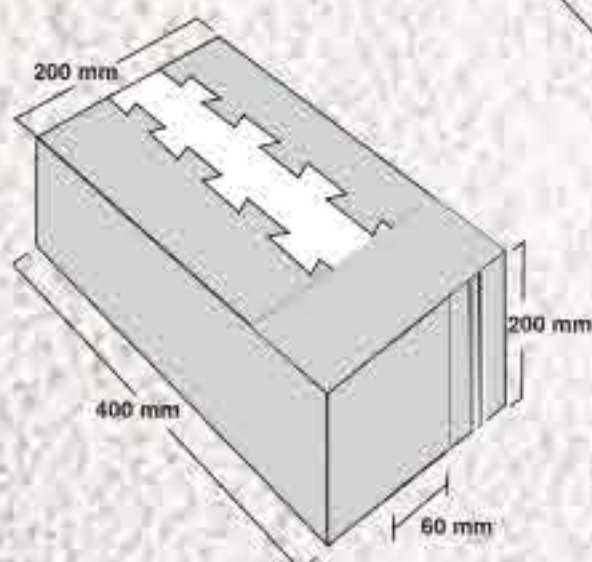
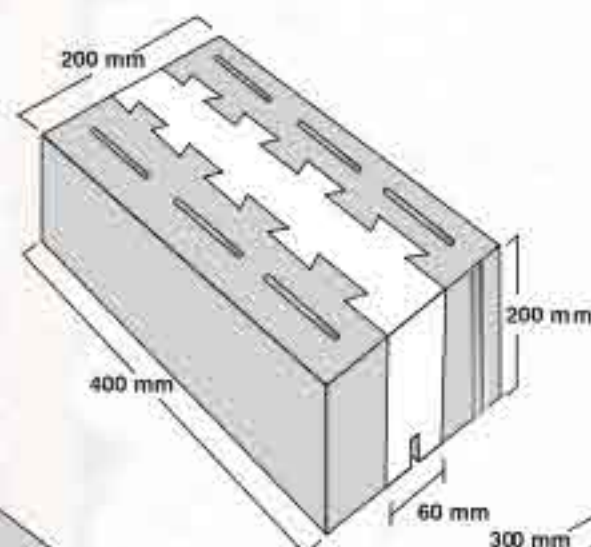
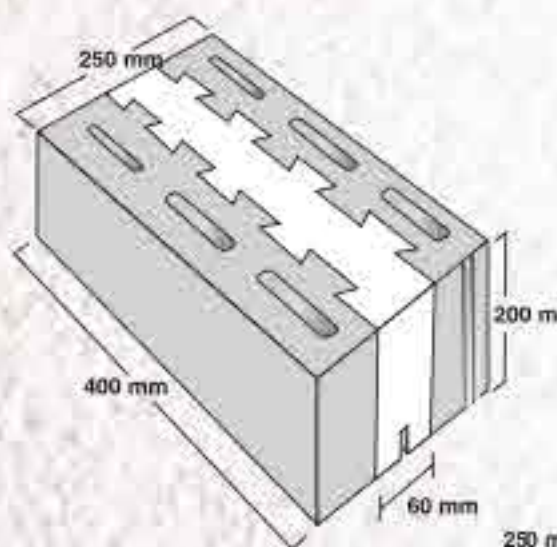
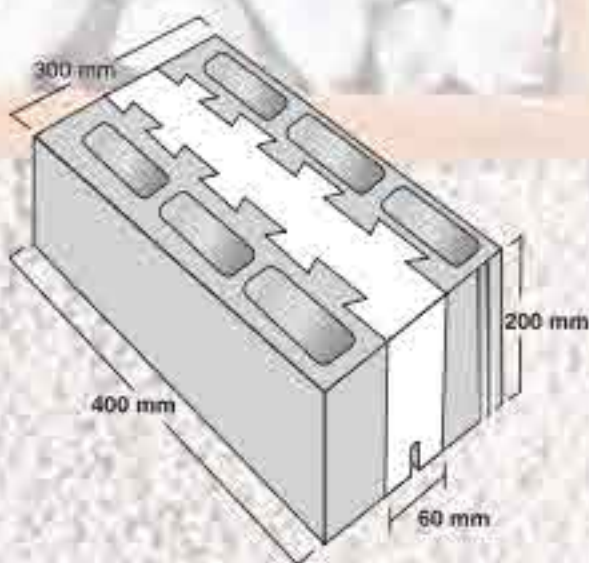
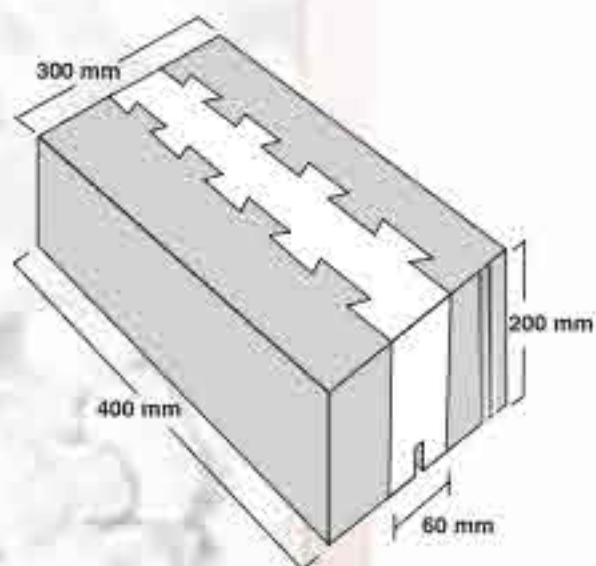
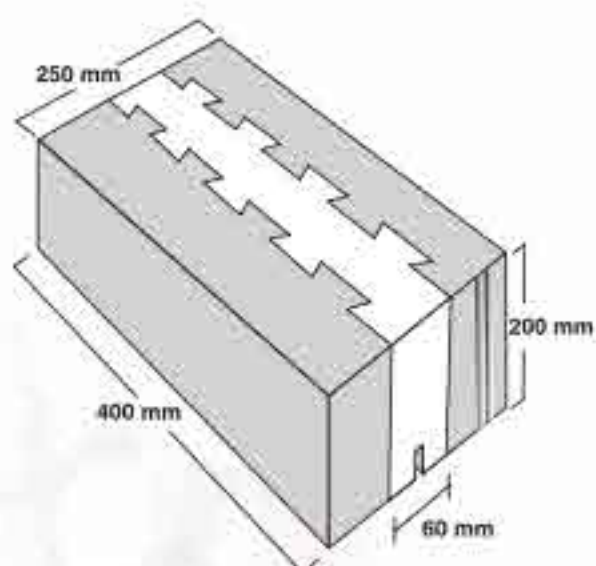
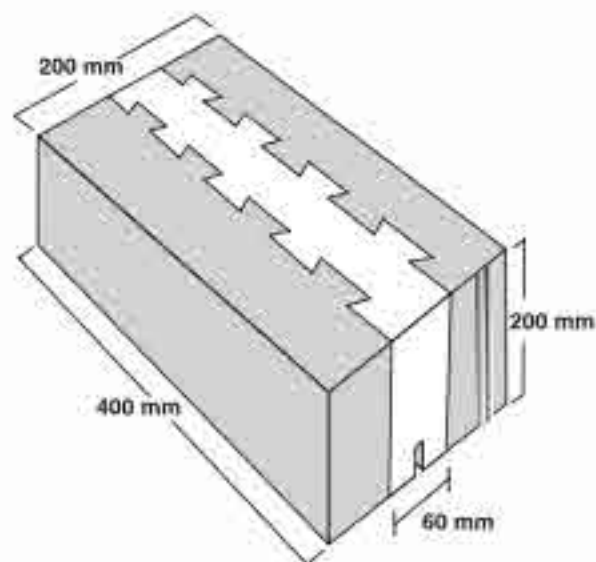


ITEM المصنف	W	L 1	L 2	H	WEIGHT		WEIGHT		WEIGHT	
					وزن	كثافة	وزن	كثافة	وزن	كثافة
LIGHT WEIGHT HOURDI BLOCKS					Kg	Kg/m ³	Kg	Kg/m ³	Kg	Kg/m ³
L550	200	550	550	200	10.53	478.59	12.47	566.78	13.01	591.42
L350	350	420	380	200	12.14	433.42	14.37	513.29	15.00	535.61
L350	350	420	380	200	10.59	378.30	12.54	448.01	13.09	467.49
L350	350	420	380	200	8.99	320.91	10.64	380.05	11.10	396.57
L340	340	420	380	200	11.91	438.00	14.11	518.72	14.72	541.27
L340	340	420	380	200	10.40	382.43	12.32	452.90	12.85	472.59
L340	340	420	380	200	8.83	324.52	10.45	384.32	10.91	401.03
L30A	300	420	380	200	11.03	459.41	13.06	544.07	13.63	567.72
L30A	300	420	380	200	9.64	401.70	11.42	475.73	11.91	496.42
L30A	300	420	380	200	8.19	341.36	9.70	404.27	10.12	421.84
L300	300	400	360	200	10.73	470.60	12.71	557.33	13.26	581.56
L300	300	400	360	200	9.39	411.72	11.12	487.59	11.60	508.79
L300	300	400	360	200	7.98	350.05	9.45	414.56	9.86	432.59
L250	250	420	380	200	9.92	495.79	11.74	587.15	12.25	612.68
L250	250	420	380	200	8.69	434.48	10.29	514.54	10.74	536.91
L250	250	420	380	200	7.40	369.99	8.76	438.17	9.14	457.22
L200	200	420	380	200	8.81	550.36	10.43	651.78	10.88	680.12
L200	200	420	380	200	7.74	483.63	9.16	572.76	9.56	597.66
L200	200	420	380	200	6.61	412.94	7.82	489.03	8.16	510.30
L150	150	420	380	200	7.70	641.32	9.11	759.50	9.51	792.52
L150	150	420	380	200	6.79	565.56	8.04	669.78	8.39	698.90
L150	150	420	380	200	5.81	484.51	6.89	573.80	7.18	598.75
LIGHT WEIGHT HOLLOW BLOCKS										
LH55	200	550	550	200	11.48	521.98	13.60	618.71	14.19	645.05
LH30	300	400	400	200	15.37	640.41	18.20	758.43	18.99	791.41
LH25	250	400	400	200	11.83	591.67	14.01	700.70	14.62	731.17
LC20	200	400	400	200	14.02	876.35	16.61	1037.85	17.33	1082.97
LH20	200	400	400	200	9.41	588.37	11.15	696.79	11.63	727.09
LH20	200	400	400	200	8.43	526.64	9.98	623.69	10.41	650.81
LH20	200	400	400	200	7.38	461.25	8.74	546.25	9.12	570.00
LH15	150	400	400	200	8.07	672.50	9.56	796.43	9.97	831.06
LH15	150	400	400	200	7.23	602.42	8.56	713.44	8.93	744.46
LH15	150	400	400	200	6.33	527.46	7.50	624.66	7.82	651.82
LH10	100	400	400	200	6.73	840.77	7.97	995.71	8.31	1,039.00
LH10	100	400	400	200	6.03	753.99	7.14	892.94	7.45	931.76
LH10	100	400	400	200	5.28	659.87	6.25	781.47	6.52	815.45
LIGHT WEIGHT SOLID BLOCKS										
LS25	250	400	400	200	21.14	1,057.12	25.04	1,251.92	26.13	1,306.36
LS20	200	400	400	200	16.91	1,057.12	20.03	1,251.92	20.90	1,306.36
LS15	150	400	400	200	12.69	1,057.12	15.02	1,251.92	15.68	1,306.36
LS10	100	400	400	200	8.46	1,057.12	10.02	1,251.92	10.45	1,306.36



Phoenix Thermo Acoustic Normal Weight **(Sandwich)** Masonry Block

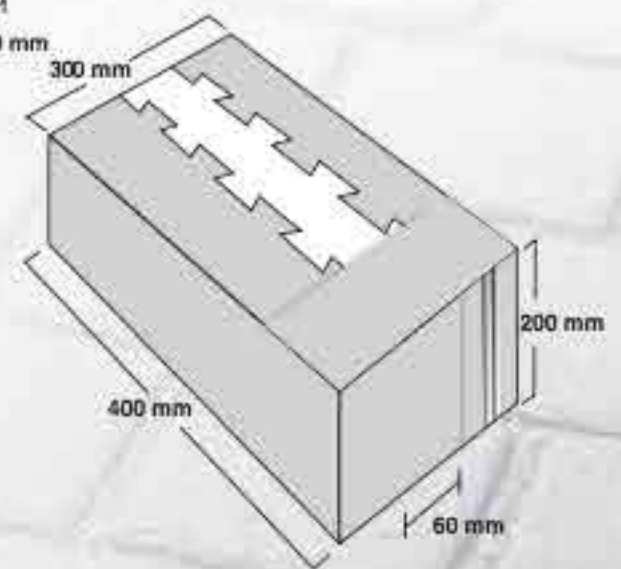
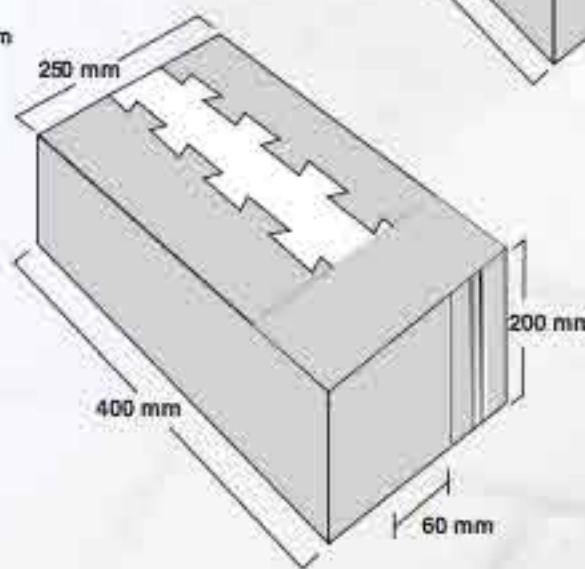
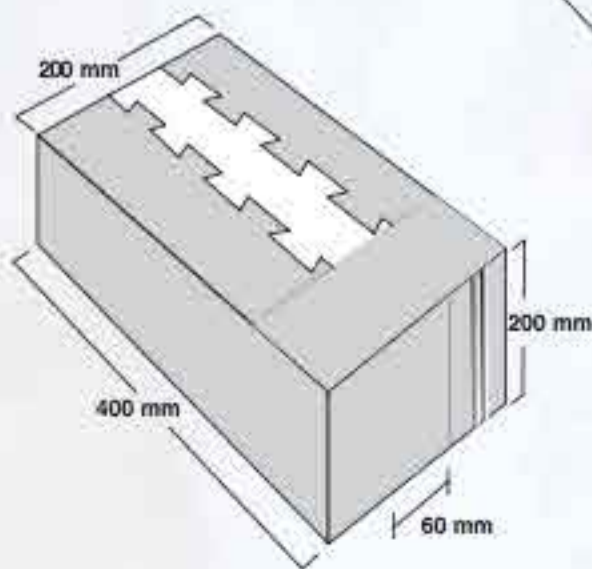
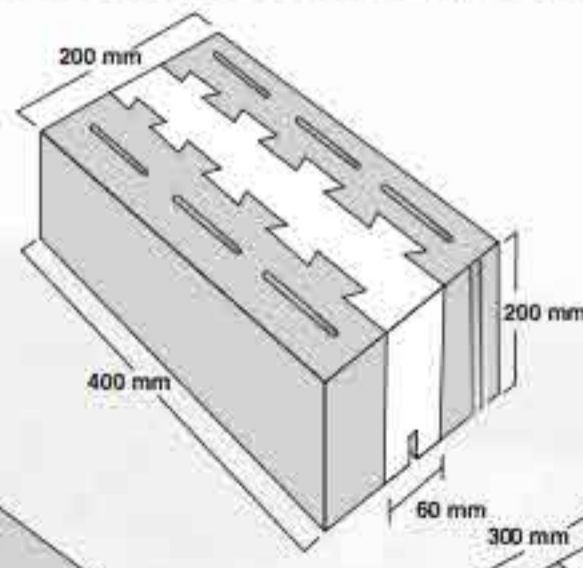
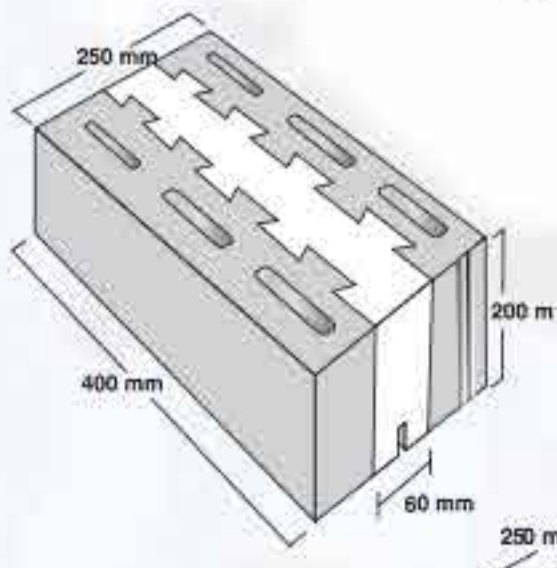
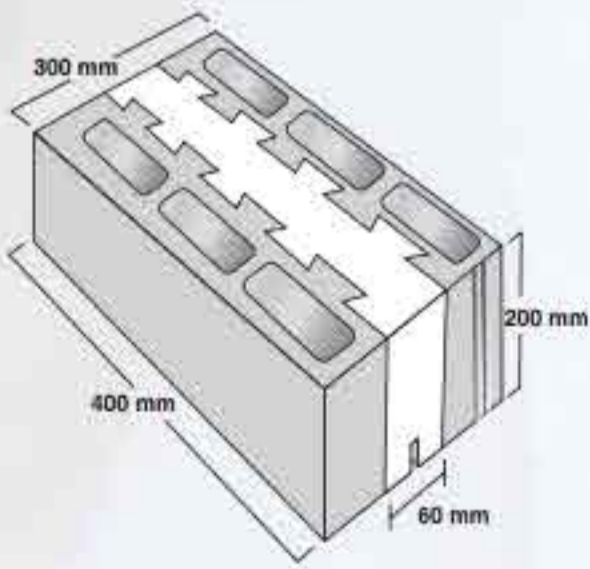
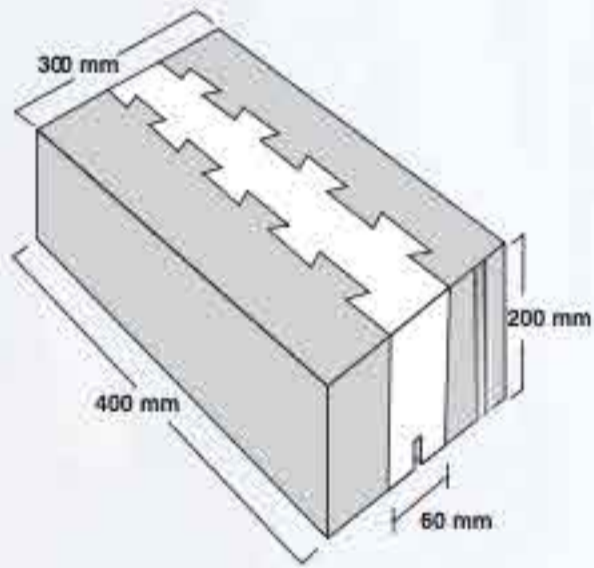
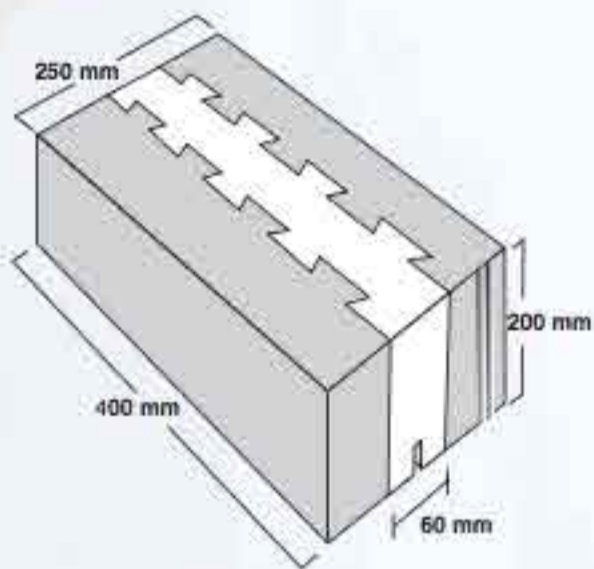
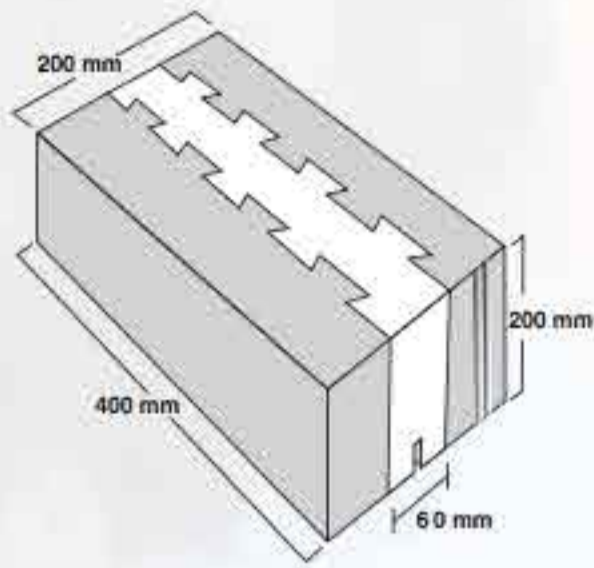
Technical Properties of Phoenix Thermo Acoustic Normal Weight Block



Physical / Mechanical Properties			
	NP 20	NP 25	NP30
Block Size (LxWxH) mm	400 x 200 x 200	400 x 250 x 200	400 x 300 x 200
Weight of the Block Range kg	20 - 24	27 - 33	30 - 43
Oven Dried Block Density kg/m ³	1250 - 1500	1350 - 1650	1250 - 1792
Polystyrene Density kg/m ³		25 kg/m ³	
Polystyrene Type	Expanded Polystyrene		
No. of Blocks per m ²	12.5		
Comp. Str.N/mm ²	7.5	7.5	7.5
Qty / Bundle (No's)	72	60	48

Physical / Mechanical Properties			
	EP 20	EP 25	EP30
Block Size (LxWxH) mm	400 x 200 x 200	400 x 250 x 200	400 x 300 x 200
Weight of the Block Range kg	26 - 27	35 - 36	44 - 45
Oven Dried Block Density kg/m ³	1625 - 1688	1750 - 1800	1833 - 1875
Polystyrene Density kg/m ³		25 kg/m ³	
Polystyrene Type	Expanded Polystyrene		
No. of Blocks per m ²	12.5		
Comp. Str.N/mm ²	7.5	7.5	7.5
Qty / Bundle (No's)	72	60	48

Phoenix Thermo Acoustic Light Weight(Sandwich) Masonry Block



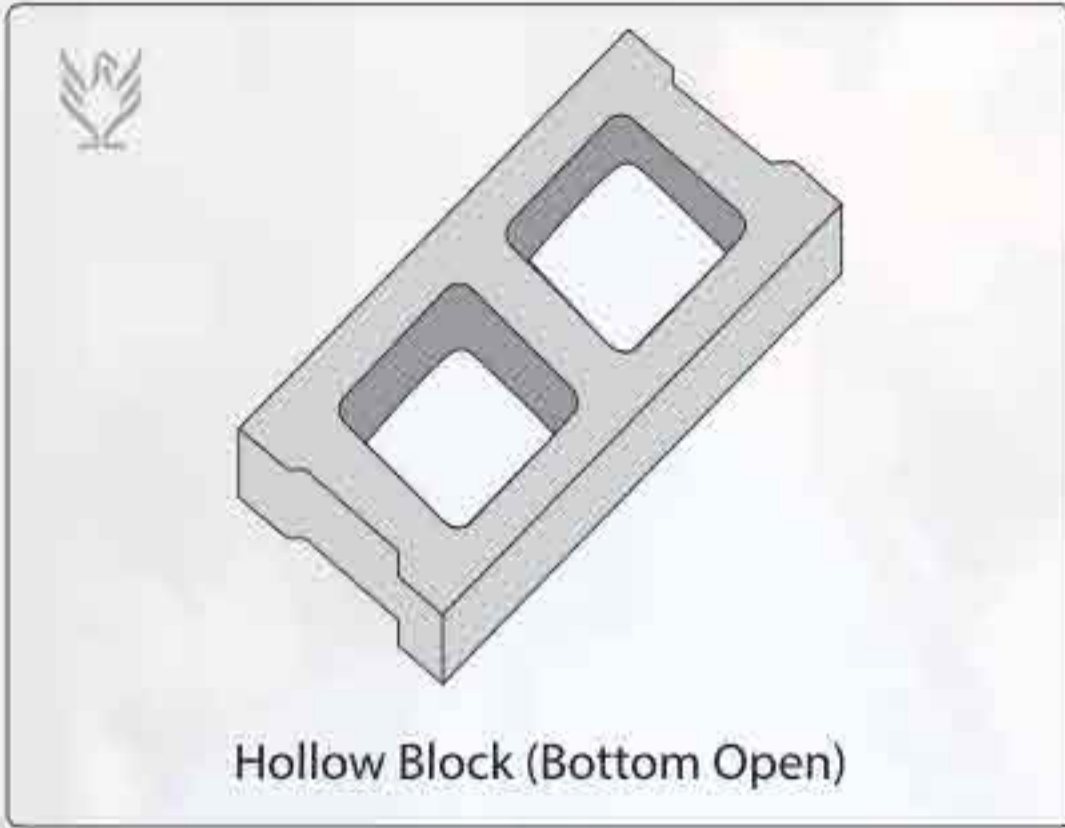
Physical / Mechanical Properties			
	LP 20	LP 25	LP30
Block Size (LxWxH) mm	400 x 200 x 200	400 x 250 x 200	400 x 300 x 200
Weight of the Block Kg	12 -15	16 - 21	15 -19
Oven Dried Block Density kg/m ³	750 - 938	800 - 1050	625 - 792
Polystyrene Density Kg/m ³	25 Kg/m ³		
Polystyrene Type	Expanded Polystyrene		
No. of Blocks per m ²	12.5		
Comp. Str.N/mm ²	3.2	3.2	3.2
Qty / Bundle (No's)	72	60	48

Salient Features of Phoenix Thermo Acoustic Normal & Light Weight Blocks:

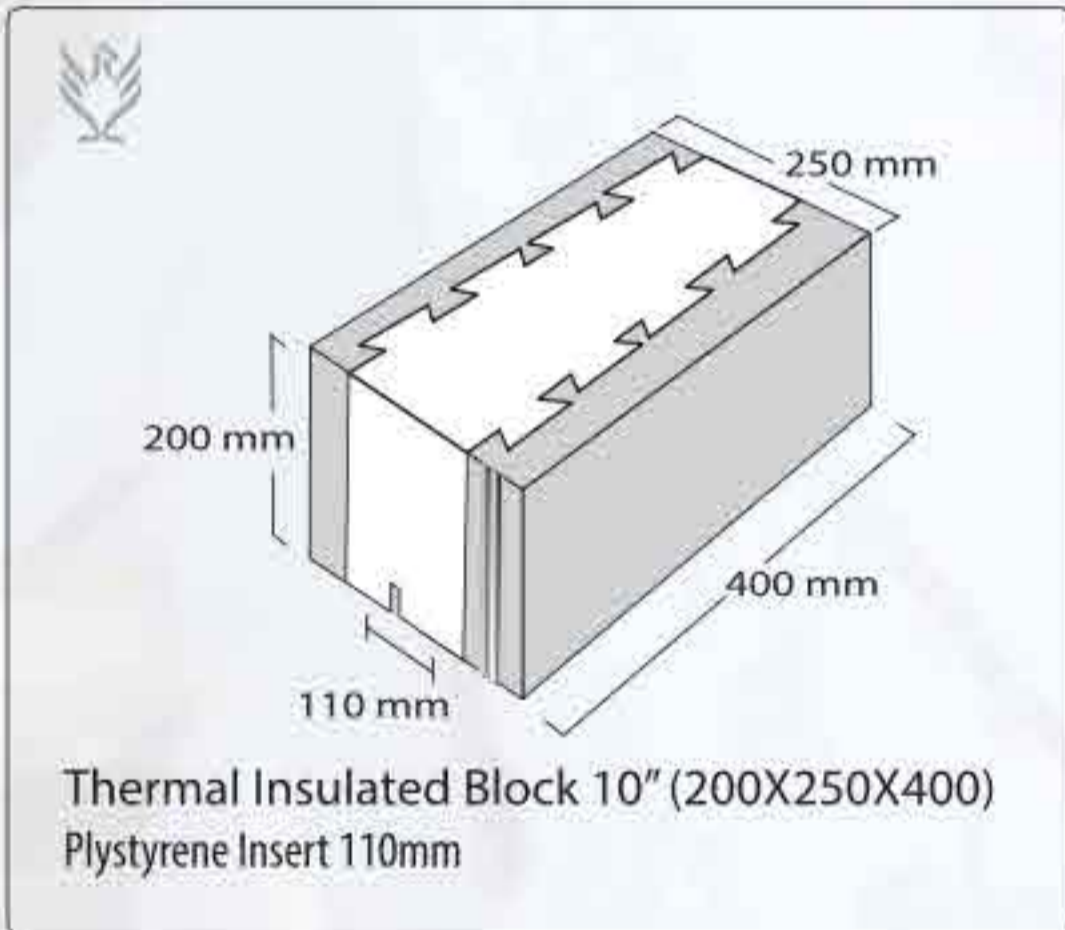
- Excellent Thermal Insulation.
- Saves on Installed Tonnage Capacity on Central Airconditioning units.
- Saves substantially on the Electricity bills.
- Best Sound Insulation.
- Most Cost Effective.
- No special Glues required.
- Polystyrene insert integrally locked into the concrete when concrete is in the wet stage.
- Polystyrene insert position is symmetrical for better insulation and strength.

The Thermal conductivity values of Phoenix Thermo Acoustic Normal & light weight blocks are as per Dubai Municipality Standards.

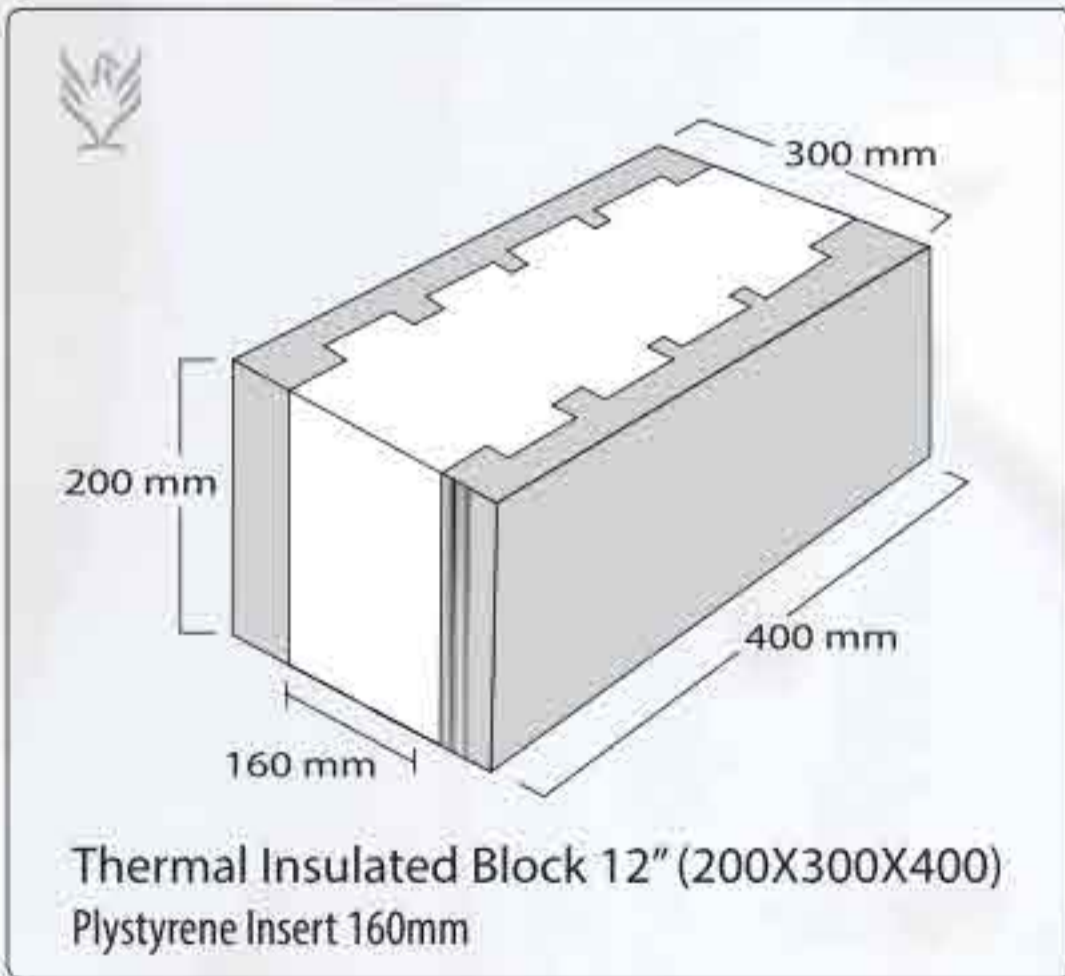
We can produce the above blocks with Extruded type



Item	Block Dimension	Wall Thick.	Weight/Piece(Kg)	Qty/Bundle (Nos)
H015	400 X 200 X 150mm	40mm	18.70	96
H020	400 X 200 X 200mm	40mm	21.50	72
H025	400 X 200 X 250mm	45mm	26.50	60
H025	400 X 200 X 250mm	50mm	31.50	60
H030	400 X 200 X 300mm	55mm	35.00	48



Technical Properties of Phoenix Thermo Acoustic Normal Weight Block		
	NP 11	NP 16
Block Size (LxWxH) mm	400 x 250 x 200	400 x 300 x 200
Weight of the Block Range kg	23 - 25	23 - 25
Oven Dried Block Density kg/m ³	1150- 1250	958-1042
Polystyrene Density kg/m ³	25 Kg/m ³	25 Kg/m ³
Polystyrene Type	Expanded Polystyrene	
No. of Blocks per m ²	12.5	
Comp. Str.N/mm ²	7.5	7.5
Qty / Bundle (No's)	60	48



Phoenix Flags (Tile)

Normal and Light Weight

Flags (Tile) is a new addition to Phoenix's product line. These flags come in various sizes with a standard* thickness of 60mm. The dimensions are given in the table. Phoenix offers Flags of both Normal concrete as well as Thermo Acoustic Lightweight concrete made from the legendary Pumice Aggregates.

Flags - Normal Weight

Item الصنف	weight / Piece (kg) الوزن / قطعة (كغ)	Qty / Bundle عدد بالربوطة	Piece / m ² قطعة بالمترا المربع
FT60 ت ٦٠	49.50 ٤٩.٥٠	22 Nos. ٢٢	2.78 ٢.٧٨
FT50 ت ٥٠	28.90 ٢٨.٩٠	22 Nos. ٢٢	4.00 ٤.٠٠
FT40 ت ٤٠	22.20 ٢٢.٢٠	66 Nos. ٦٦	6.25 ٦.٢٥
FT30 ت ٣٠	12.40 ١٢.٤٠	88 Nos. ٨٨	11.11 ١١.١١
FT20 ت ٢٠	5.50 ٥.٥٠	264 Nos. ٢٦٤	25 ٢٥



Normal Flags are available in various colours as per the customer requirement.

*The Thermoacoustic Flags can be supplied in thickness of 50mm.

**Please Check for availability.

Flags - Light Weight

Item الصنف	weight / Piece (kg) الوزن / قطعة (كغ)	Qty / Bundle عدد بالربوطة	Piece / m ² قطعة بالمترا المربع
LT60 ت ٦٠	27.00 ٢٧.٠٠	22 Nos. ٢٢	2.78 ٢.٧٨
LT50 ت ٥٠	15.70 ١٥.٧٠	22 Nos. ٢٢	4.00 ٤.٠٠
LT40 ت ٤٠	12.00 ١٢.٠٠	66 Nos. ٦٦	6.25 ٦.٢٥
LT30 ت ٣٠	6.80 ٦.٨٠	88 Nos. ٨٨	11.11 ١١.١١
LT20 ت ٢٠	3.00 ٣.٠٠	264 Nos. ٢٦٤	25 ٢٥



Laboratory

المختبر

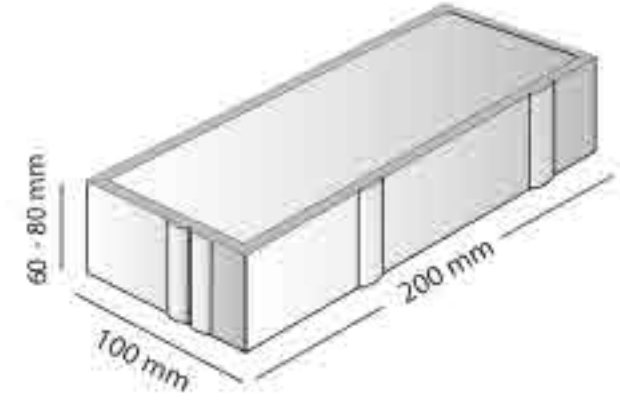
تتقيد فينكس للمنتجات الخرسانية بالمعايير الثابتة والمواصفات التي حددتها بلدية دبي حسب القرار المحلي ١٩٩٠/٤٤ وملحقاته والمطابقة للمواصفات البريطانية ب أس ٦٠٧٣ حيث أنها مزودة بمختبر مجهز بأحدث المواصفات و يشرف عليه فنيون ذوو خبرة وظيفتهم مراقبة الجودة على جميع منتجاتنا قبل تسليمها لعملائنا داخل الدولة.

Phoenix concrete products strictly follows the regulations of Dubai Municipality local order 44/1990 : BS6073 standards, and having its own laboratory with all equipments in order to carry out the required tests. This will be done regularly to ensure that quality products are delivered and quality is controlled before the delivery in the Emirates.

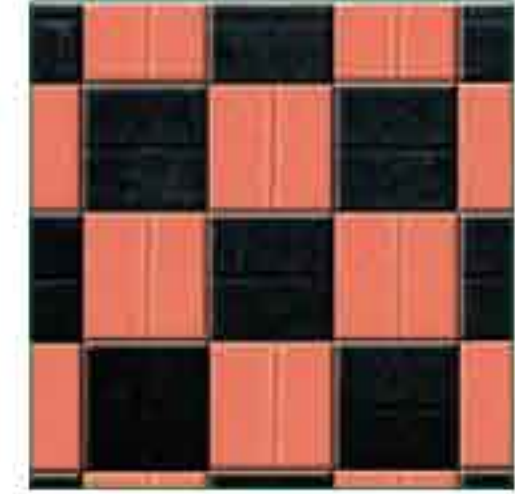


Rectangular Pavers

احجار رصف



Item الصف	Weight/Pieces (kg) الوزن / قطعة (كغ)	Qty/Bundle (m ²) رزمة (م ²)	Pieces/Sq. m قطعة بالمتر المربع
R800 آر ٨٠٠	3.7 ٣.٧	6.72 ٦.٧٢	50 ٥٠
R600 آر ٦٠٠	2.75 ٢.٧٥	9.24 ٩.٢٤	50 ٥٠



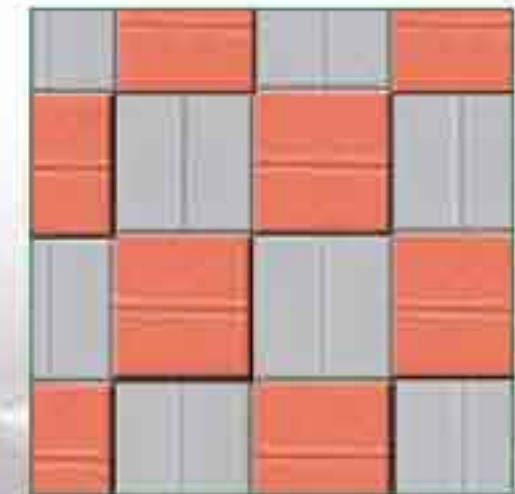
Heel Kerb

Item الصف	Weight/Pieces (kg) الوزن / قطعة (كغ)	Qty/ Bundle متر طولي بالرزمة	Pieces/L.M. قطعة بالمتر الطولي
HK750 ك ٧٥٠	14.0 ١٤.٠	48 L.M. ٤٨	1.67 ١.٦٧



Rec. Starters

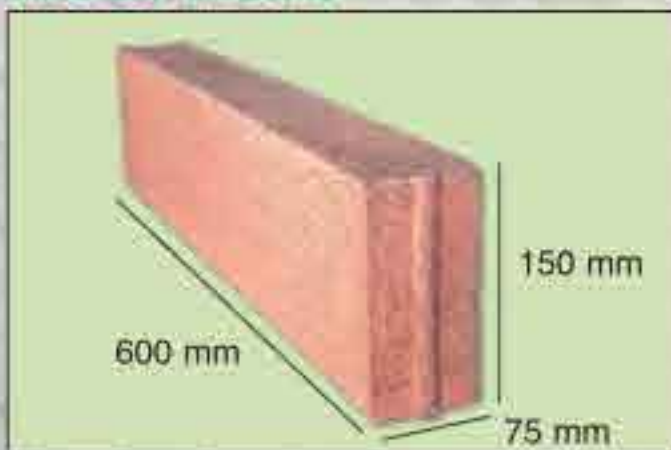
Item الصف	Weight/Pieces (kg) الوزن / قطعة (كغ)	Qty/Bundle متر طولي بالرزمة	Pieces/Sq. m قطعة بالمتر المربع
TR60 تر ٦٠	2.75 ٢.٧٥	396 Nos. ٣٩٦	50 ٥٠
TR80 تر ٨٠	3.7 ٣.٧	288 Nos. ٢٨٨	50 ٥٠



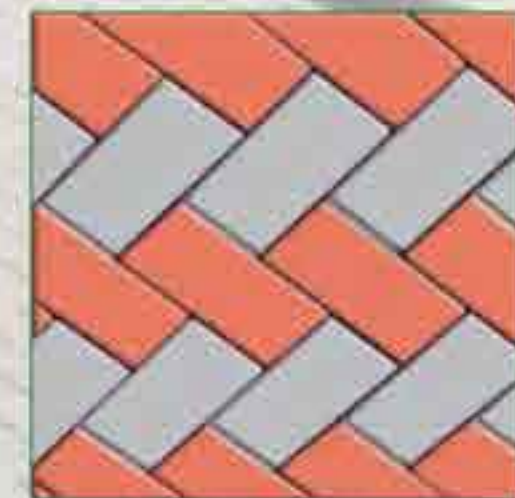
See guidelines in schedule on the page of Densities and Weights of Light Blocks .

أنظر التعليمات بجدول الأوزان والكثافة للطابوق خفيف الوزن.

Heel Kerb



Rec. Starters



Behaton Pavers

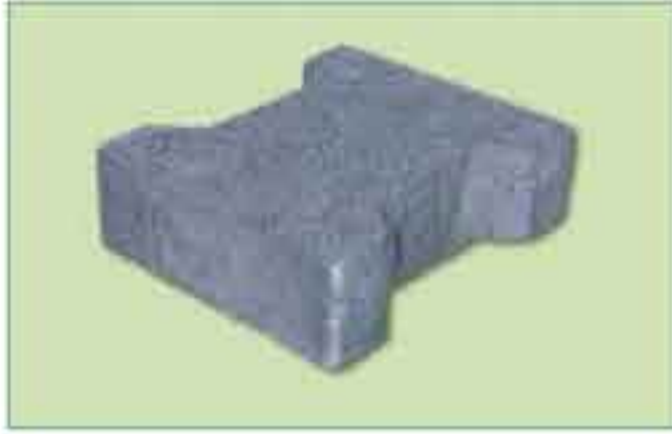
احجار رصف



Item الصفحة	Weight/Piece(Kg) الوزن / قطعة (كغ)	Qty/Bundle م (٢ رزمة)	Pieces/Sq. m قطعة بالمتر المربع
B800 بي ٨٠٠	5 ٥	5.49 (m ²) ٥.٤٩	35 ٣٥
B600 بي ٦٠٠	3.9 ٣.٩	7.54 (m ²) ٧.٥٤	35 ٣٥

See guidelines in schedule
on the next page .

أنظر التعليمات بجدول
الأوزان والكثافة للطابوق
خفيف الوزن.

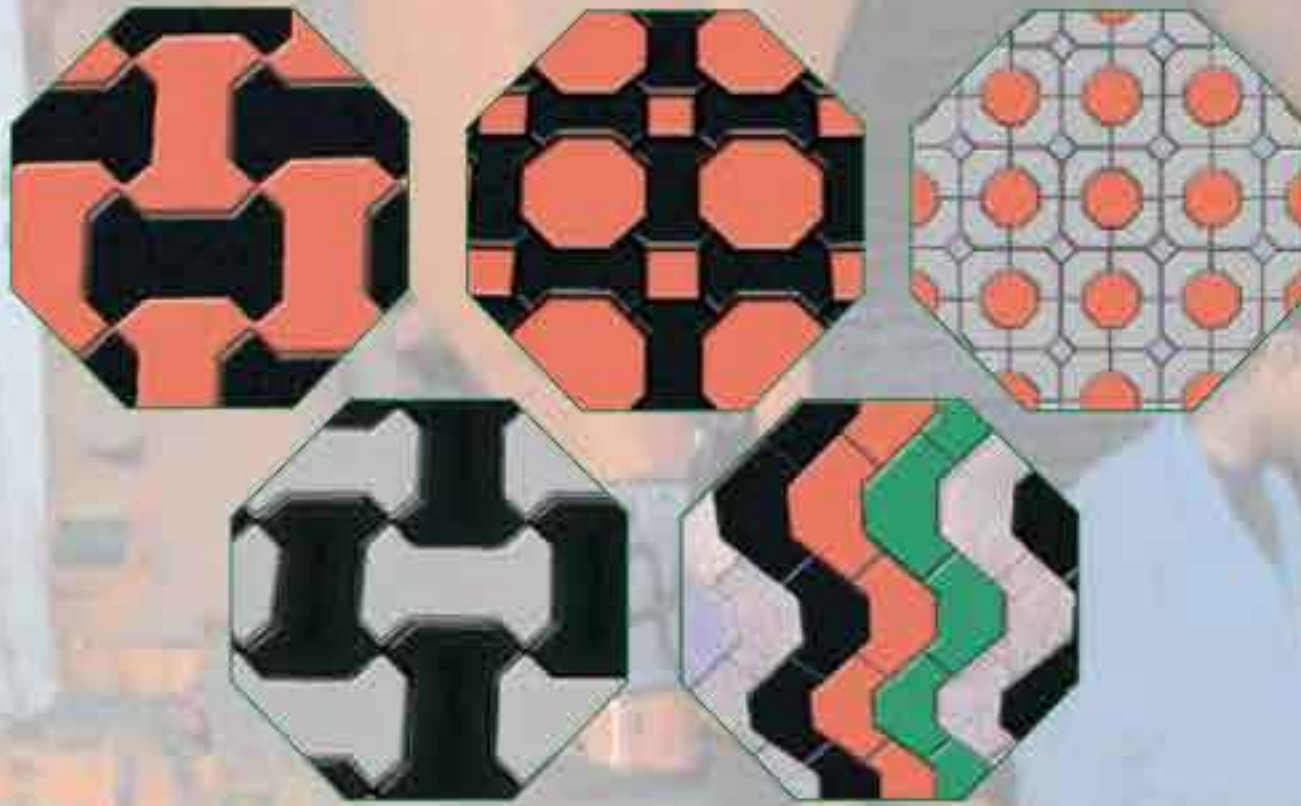


Quadro Pavers

احجار رصف

Item الصفيف	Weight/Piece (Kg) الوزن / قطعة (كغ)	Qty/Bundle (m ²) (١٢ م ² ازمة)	Pieces/m ² قطعة بالمتر المربع
Q. Standard ٦٠ ٨٠	60 ٢.٥	7.76 ٧.٧٦	51 ٥٢
	80 ٣.٣٣	5.65 ٥.٦٥	51 ٥١
Q. Octagonal ٦٠ ٨٠	60 ٤.٧	8.8 ٨.٨	30 ٣٠
	80 ٦.٢٥	6.4 ٦.٤	30 ٣٠
Q. Cube ٦٠ ٨٠	60 ٠.٩٢	7.89 ٧.٨٩	156 ١٥٦
	80 ١.٢٢	5.74 ٥.٧٤	156 ١٥٦
Q. Contura ٦٠ ٨٠	60 ٣.١٢	7.67 ٧.٦٧	43 ٤٣
	80 ٤.١٦	5.58 ٥.٥٨	43 ٤٣

By using the four quadro blocks a variety of combinations could be formed.



Guidelines

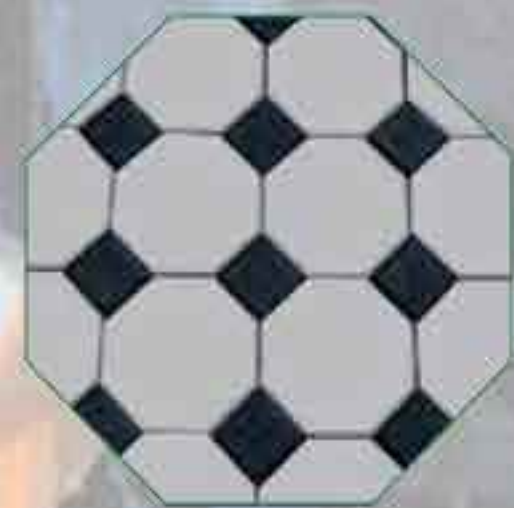
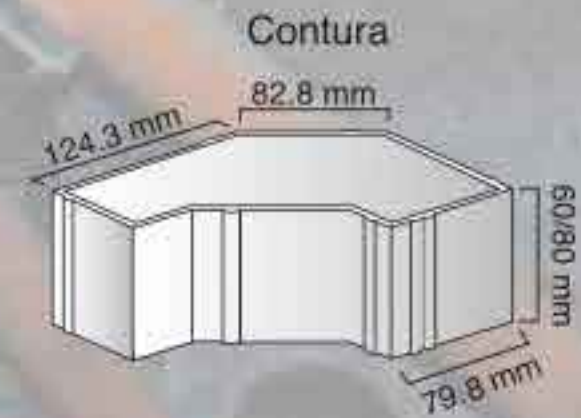
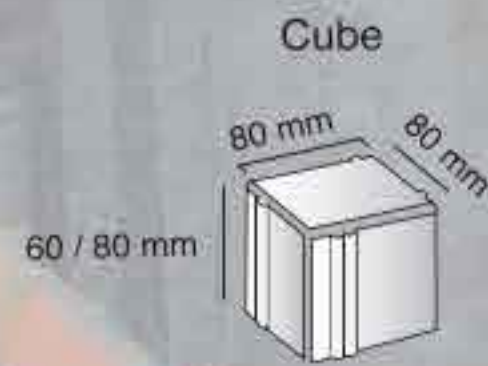
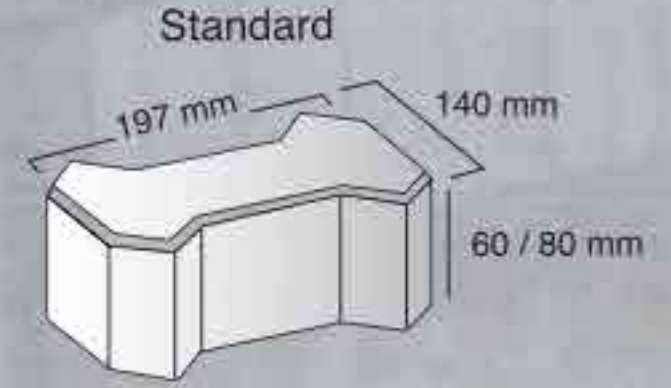
التعليمات

An Easy Guide for Installation:

Concrete block paving is a traditional concept. Paving blocks are laid on layer of sand to selected patterns and colours, joints, between pavers are sealed by sand, concrete pavers are compacted to provide even surface.

Such a simple process along with other advantages of concrete paving blocks, makes it a natural and economical choice to enhance the appearance of a residential area, or to resist the high loads in an industrial area.

Paving blocks are maintenance free products, which can be removed and re-used several times but their useful life depends entirely on the preparation of sub-base materials. Therefore sub-base should be well graded and compacted in wet condition before starting block laying.

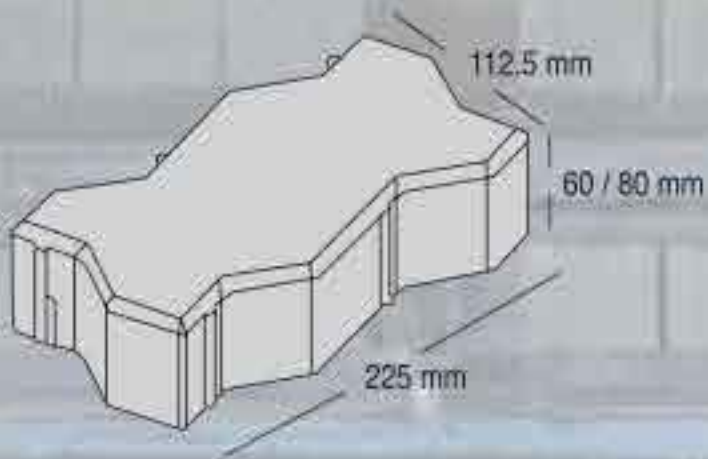


How to Lay:

- Prepare level and compact soil to receive base material.
- Lay sub-base material, level and compact.
- Lay 50 mm sand bedding over base.
- Lay paving block to selected pattern over sand bedding.
- Compact paving block using plate compactor.
- Spread clean sand over paving blocks, then compact with plate compactor.
- Brush the extra sand and enjoy the use of paved area.

Uni Pavers

احجار رصف



Item الصف	Weight/Piece(Kg) الوزن / قطعة (كغ)	Qty/Bundle(m ²) (م ٢) رزمة	Pieces/(m ²) قطعة بالمتر المربع
U800 ٨٠٠ يو	4.6 ٤.٦	6.15 sq. m ٦.١٥	39 ٣٩
U600 ٦٠٠ يو	3.5 ٣.٥	8.46 sq. m ٨.٤٦	39 ٣٩

See guidelines in schedule on the page of Densities and Weights of Light Blocks .

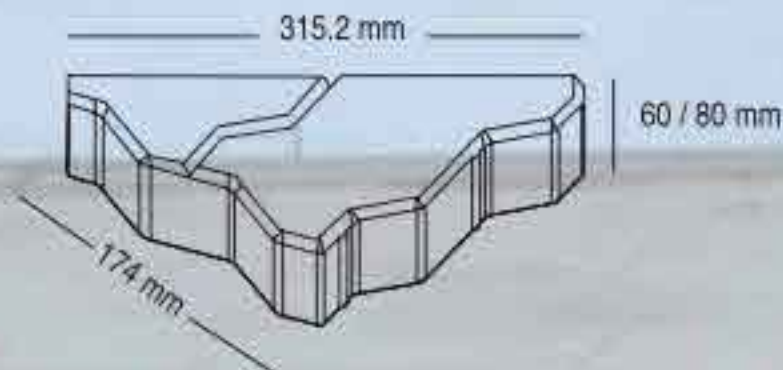
انظر التعليمات بجدول الأوزان والكثافة للطابوق خفيف الوزن



New

Uni Starters

Item الصف	Weight الوزن (كغ)	Qty/Bundle قطعة / رزمة	Pieces/(m ²) قطعة بالمتر المربع
T800 ٨٠٠ ت	5 kg ٥	192 Nos. ١٩٢	30 ٣٠
T600 ٦٠٠ ت	4 kg ٤	264 Nos. ٢٦٤	30 ٣٠



Pre-Qualifications DATA

Details of several projects where we supplied our concrete products:

SN	Consultant	Project Details	Contractor
1	Arif & Bintok Consultants	The Springs Phase 7 & 8 - 714 Villas Deira Main Post Office Commercial Residence Building at Rigga Building on Plot Nos. 322-264 & 322-306 at Al Hudaiba, Dubai 2B + G + P + 16 floors Residential/Commercial Building, Dubai Commercial/Residential Building at Al Barsha 1, Dubai The Springs Phase 7 & 8 / 714 Villas, Dubai Wafi City (JBR-04) Jumeirah Beach Residence	Arabtec Saleh Construction Al Rostamani Pegel Al Sahel Contracting Co. Al Rostamani Pegel Associated Construction & Investments Co. Arabtec Khansaheb Civil Engineering Al Habtoor Engineering Enterprises Associated Construction & Investments Co. L.L.C
2	Arkiteknik International Consulting Engineers	G + 3 Residences & Commercial Complex at Hudaiba Comm.&Res.Building for Sh.Mariam Bin Rashed Al Makhtoum, Nasser Square 3B + G + 6 floors Buiding at Al Barsha, Dubai B + G + 2 floors Commercial/Residential Building at Jemeirah, Dubai G + 3 Residential Building at Al Hudaina, Satwa Dubai B + G + 3 Building at Al Muhaisanah, Dubai G + 3 floors Residential Building at Al Hudaiba, Dubai	Arabian Construction Technoman Contracting Co. Dubai Contracting Bu Haleeba Contracting Dubai Contracting Co. Associated Construction & Investments Co. L.L.C
3	Arenco Engineering & Consultants	Al Ain Centre, Deira Le Merdien Hotel, jabel Ali Al Owaid Tower for Mr. Sultan Bin Ali, Baniyas Road, Diera 271 Villas at Al Warqaa	Al Amar Engineering Contracting Co. Al Shafar Transport & Contracting Co. Al Ahamadian Contracting Co. Al Basti and Mukta
4	Al Hashmi Engineering	G + 6 X 7 Buildings at Emaar Properties Al Dana Building for Mohd. Salem, Diera 4B + G + M + 7 + Commercial Building, Dubai KH - 374 : 2B + G +7 Building, Dubai	United Engineering Contracting Co. Belhasa Engineering & Contracting Associated Constructions & Investments Co. Khoony Hill Contracting
5	Al Turaath Engineering	Dubai Fruit & Vegetable Market Cold Stores - Central Fruit & Vegetable Market, Al Aweer, Dubai G + 1 - 3 Villas in Jumeirah, Dubai R 527/V-Paving of Roads & Sikkas in Al Ras, Dubai R 640/2, Several Car Parks in Dubai, Phase II	Al Shafar Transport & Contracting Co. Metac Engineering Emirates Contracting Emirates Road Contracting Port Saeed Transport and Building Engineering Contracting Co.
6	Art Consultant	1370 Villas At Springs Abdullah Omran, Al Quoz B + G + 7 + Roof Buildings, Dubai	F.N.C A.B. Building Contracting
7	Archon Engineering Consultants	Springs at Emirates Lakes 2B + G + 10 Hotel Apartments at Port Saeed, Dubai Emirates Airlines HQ Emirates Hills II - The Lakes Development, Dubai The Lakes Development Neighbourhood, M1 Town Houses	Ahmed Bin Dasmal Contracting Co. Khalifa Al Tajir Contracting Co. Arabian Construction Co. Convrgnt Value Engineering L.L.C Al Basti & Mukhta Contracting Co.
8	Arcon Architects	Mr. Eisa Abdulla Bu humaid, Fish Roundabout, Diera	AL Oroba Contracting
9	Ace Consultants	11 Buildings at Dubai International City International City, Package 10, Construction of Residential/Commercial Buildings, Dubai International City, Package 13 JAP 015/4 & JAP 015/7, Residential/Commercial Buildin at International City Package 6	Ali Moosa & Sons Contractin Co. Al Sahel Contracting Co. Ranya General Construction Co. Gammon & Billimoria

Pre-Qualifications DATA

Details of several projects where we supplied our concrete products:

SN	Consultant	Project Details	Contractor
		JAP 015/4-5 Residential/Commercial Buildings at City, Dubai	United Engineering Contracting Co.
		Shoreline Apartments at Palm Jumeirah, Dubai	Al Hamed Development
		Shoreline Apartments at Palm Jemirah, Package 1 & 3 Dubai	Bin Belaila Baytur
10	Abdullah Associates	G + Building for Mr Mohd. Noor Khalil Ahmed, Al Mutina	Ahmed Mohd. Al Lauz Contracting
11	Al Ajmi Consultant	Mr. Mohd. Ahmed Jelboot, Al Mezher	Daitona Contracting
12	Al Aswar Consultant	Abdul Razaq Abdullah Trading Co. Ras Al Khor	F.N.C
13	Al Dana Consultant	Mr. Rashid Saija Mohd. Al Murar, Al Karama	Balmar Contracting
14	Al Emarah Al Khalija	B + G + 6 Buil on Plot # 373-915 at Al Barsha, Dubai	Modern Executive Systems Contracting
		Sheikh Mohd. Bin Thani Juma Al Maktoum, Satwa	AL Oroba Contracting
		B + G + 6 Building on Plot no. 373-913, Al Barsha	Modern Executive Systems Contracting
15	Al Gurg Consultant	Mr. Sulaiman Mohd. Sulaiman, Hor Al Anz	Civic Builders
		Dubai International School	Gulf and World Contracting Co.
16	Al Jethoor Engineering	Mr. Jaffar Hussain Al Baqali, Bur Dubai	Ahmed Al Syed Contracting Co.
17	Al Mahtab Al Assi Consultants	Mr. Obaid Khalifa Bin Humaideen, Port Saeed	Al Athir Contracting Co.
18	Al Majal Engineering Consultants	Mr. Mohd.Juma Khalifa Mohd. Al Mahairi, Muhaisanah	Al Turath Al Arabi Contracting Co.
19	Al Mashiq Consult & Engineering	Mr. Fathy Juma Mobarak Belal, Al Mezher	Ahmed Al Syed Contracting Co.
20	Al Nahda Consultant	G + 1 + 12 Al Salim Mazroui, Sharjah	S.S Lootah Contracting
21	Al Wasal Consultant	Light Industrial Units, Jabel Ali	F.N.C
22	Al Wasal Al Jadeed	Le MeridienHotel Accomodation, Al Quoz	Canadian Gulf Construction
23	Al Turath Consultants	Al Attar Tower for Mr. Ahmed Abdul, Shk. Zayed Road	G & S Lootah Contracting
24	Arab Experts Consultants	Mr. Ibrahim, Muhaisanah	Abdullah Ali Jassim Contracting
25	Arch Consultants	Tower Rotana Hotel, Al Wasl	Emirates Belbadi Contracting
26	Arch Group	Bay Side Residence on Plot # 392-261 (2H) at Dubai Marina	United Engineering Contracting Co.
27	A.E.I.B	Seven Tides, Dubai	Higgs & Hills - ALEC J.V
28	Artec	Al Murooj Complex, Dubai	Al Ahmadiyah Contracting Co.
		Marina Crown Dubai	Trans Emirates Contracting
29	Al Maktab Al Asri Engineering & Consultants	Plot No. 373-1145, Al Barsha 1, Dubai	Al Malik Building Contracting
30	Al Suweidi Engineering	New Building and Associated Works at Hor Al Anz Exchange	Seldco General Contracting
31	Badri & Bensouda Architects & Engineering	Mr. Abbas Abdul Jaleel Al Faheem, Al Wasl	Canadian Gulf Construction
32	Bechtel (Overseas)	New DOHA International Airport	Sky Orxy J.V.
33	Bin Dalmouk Consultants	Hotel Project Burj Nahar, Deira	Al Habbai Contracting
		G + 1 Villa on Plot No. 263, Dubai	Arabian Towers International Construction
34	Burns & McDonnell Eng Co	Emirates Engine Test Centre, Dubai	Group 5 Constructions
35	Canadian Consultants	Humaid Al Shiba, Ajman	S.S. Lootah Contracting
36	Civic Design	Union Co-operative Society Building	ASCON
37	Conin	8 Buildings for Rulers Office, Al Quoz	Al Shafar General Contracting Co.
38	Conser Consulting Engineers	Al Habtoor Group Tower, Dubai	Al Habtoor Engineering Enterprises Co.
39	Concept Consulting Engineers	G + 2 Labour Accomodation on Plot No. 599-999	Al Nekrah Contracting Co.
		Jabel Ali Industrial 2, Dubai	
40	Cansult Limited	New Execujet Facilities, Dubai	Fujairah National Constructions
41	Dar Al Handasah ADPI	Dubai International Airport Expansion, Phase II Concourse 2	Al Habtoor, Murray & Roberts & Takenaka J.V.
		Dubai International Airport Expansion, Phase II, CUC 3	Higgs & Hills

Pre-Qualifications DATA

Details of several projects where we supplied our concrete products:

SN	Consultant	Project Details	Contractor
		Dubai International Airport - Cargo Mega Terminal	Al Naboodah/ Group 5 General Construction
		Dubai International Airport - New Fire Station Expansion	Al Hamed Development
		Ibn Battuta Hotel & Spa and Gate Offices	Higgs and Hill / A.C.C.J.V
		Movenpick Hotel & Spa and Oceana Residences	Paremba Constructions
		Jabel Ali Airport City	M.A. Kharafi & Sons
42	Diar Consultants	JAP-005 - Jumeirah Islands Project Package 3B	Sembcorp Engineers & Constructors
		JAP 005 - Jumeirah Island Package 3, Dubai	Ali Moosa & Sons
43	Dar Consultants	B + G + 2 Bldg. For Saeed Mohd. Saeed Al Ghandi	Al Sahel Contracting Co.
		Holiday Inn Hotel, Oud Metha	Belhasa Engineering and Contracting
		P-104 Business Bay, Dubai	Al Habtoor Engineering Enterprises Co.
44	Development Consultants	Springs at Emirates Lakes	Construction and Reconstruction
		Comm. & res. Building for Mr. Ismail, Hor Al Anz	Byblos Contracting
45	Dubai Consultants	Dubai National Insurance Co. Al Safa	Omis Contracting
46	Design Concept	Mr. Eisa Khasim Abdul Fatah, Umm Suqeim	Civic Builder
47	Dimension Consultants	Eisa Abdullah Abdul Aziz Al Oswan, Murar Al Qadeem, Diera	Future Contracting
48	D.P. Architects	Dubai Mall	Dutco Balfour Beatty/Al Ghandi/Consolidated Construction Co.
		Dubai Mall Hotel	CSHK Dubai Constructing
		Dubai Marina Mall & Hotel Apts.	Al Jaber LEGT Engg. Contractors
49	E.C.G Engg. Consultant Group	DMCC Building at Al Nakheel	Seidco General Contracting & Trading Co.
		Discovery Gardens	Dodsai Pvt. Ltd.
		Discovery Gardens, Mediterranean Gardens 2(A)	Ali Moosa & Sons
		JAP 017 DMCC Industrial Buildings	Seidco general Contracting & Trading Co.
		Zen Gardens, Dubai	Target Engineering
50	Expert Architects	Mrs. Maryam Towil, AL Ghusais	Intercontinental Contracting
51	Emirates Media	F. M. Station, Jebel Ali	Abdullah Jassim
52	Eng. Adnan Saffarini	Khalid Al Attar Tower	Trans Emirates Contracting
		Oasis Tower for Shk. Zayed Bin Saqer Al Nahayan,	Bin Zayed Contracting
		Shk. Zayed Road	
53	Future design Consultant	Tamir Al Circle, Al Aweer	Technical Contracting
54	F.A Baker Consultant	Mr. Hameed Ahmed Abna Mohd. Saeed, Al Karama	Al Athir Contracting
55	Fraser Nag Partnership	Furnished Apartments for Al Ghurair Investments on Plot No. 123-1090 Dubai	Associated Constructions & Investments Co.
56	Godwin Austen Johnson Architects	Business Village at Port Saeed, Dubai	Belhasa Engineering
57	Gambert Engineering & Architects	G + M + 43 floors Dubai Tower, Shk Zayed Road, Dubai	Darwish Engineering
58	Gulf Consultants	G + 3 floors Building at Muwaileh, Sharjah	Master Civil Constructions
59	Hyder Consulting Ltd.	Jumeirah Beach Residence JBR - Sector 01	Arab Technical Construction
		Jumeirah Beach Residence, Dubai	Arabtec
60	Hadi Consultant	Sultan Obaid Al Quamis, Al Quoz	Belmar Contracting
61	Hisham Leham Consultant	Mr. Saif Ashram, Hamriya	Al Ashram Contracting
62	Halcrow International Partnership	Art Gallery, Sharjah	Arabtec
		DFC - Hillside Residence Project	Khansaheb Civil Engineering
		Re- Development of Emarat Mina Rashid Filling Station in Al Mina, Dubai	HI Build Constructions

Pre-Qualifications DATA

Details of several projects where we supplied our concrete products:

SN	Consultant	Project Details	Contractor
63	Horizon International Consulting Engineers	DIFC - Gate Precinct Buildings P- 375 JA - Jebel Ali Berths 44 -48 Quay Wall Deepening G + 3P + HC + 14 Typical floors at Al Nahda, Sharjah	ACT - Peremba J. V. Archirodon Constructions Solanki Engineering Constructions
64	Holford Associates	LA Riviera Tower, Dubai Marina 3000 - East Car Park, Dubai Mall of the Emirates Hotel, Dubai	Al Nekreh Contracting Co. Al Naboodah Laing- O' Rourke Al Jaber - Grinaker
65	Khatib & Alami	Green Community Phase - 1 Al Garhoud Apartments, Garhoud, Dubai Al Reem Tower, Al Rigga Al Buteen Rose Rotana Suites - ABBCO Group Salem Abdullah Salem Tower, Sharjah Al Quoz Complex	Belhasa Engineering Co Belhasa Engineering & Contracting Arabian Construction Arabian Construction Co. Darwish Engineering Abdel Hadi Engg. Contg.
66	KEO Consultants	Lakeshore Towers 1, Jumeirah Lake Towers, Dubai DMCC - Gold & Silver Towers, Main Building Works, Package 3, Dubai	Pivot Engineering Contracting Bin Belaila Baytur
67	Kling Consult.	2B + G + 24 floors Tower, Dubai Media City P100 Mirdif Villas	Emirates Man Contracting China State Const. & Engg.
68	L.C. Consulting Engineers	KB-583 Endurance City, Desert Hotel, Dubai Dubai Creek Yacht Club, Maintenance Facility Dubai Creek Golf & Yacht Club	Khansaheb Civil Engineering Convrgnt Value Engineering Convrgnt Value Engineering
69	Mace International	The Residences at Burj Dubai	Nasa Multiplex
70	Mansour Bayatty Architects	P-116 Office Park at Dubai Internet City	Al Sahel Contracting Co.
71	Norr Group Consultant	C.A. Fight Training Centre Al Fattan Marine Towers, Dubai The Waves Residential Towers, Dubai	F.N.C Arabtec Al Meraikhi Contracting Co.
72	National Engineering Bureau	Commercial & Residential Building at Satwa R/A G + 8 + HC Residential Building at Dubai Silicon Oasis B + G + 14 HC Building at Dubai Marina	Construction & Reconstruction Gulf Spring Contracting Construction and Reconstruction
73	R.J Crocker & Partners	Aujan Industries Soft Drink Factory	Arabian Construction Co. L.L.C
74	Schuster Pechtold (SPP)	The Palm Jumeirah - Garden Homes JAP 006-800, The Palm Jumeirah Garden Homes, Dubai	Al Hamed Development & Const. Co. Al Hamed Development
75	Shadid Engineering Consultants	Chinamex Mart Mr. Abdullah Rashid Saeed Al Dhairiri, Bur Dubai	Al Shafar Transport & Contracting Co. Al Amar Engineering Contracting Co.
76	Space Consultant	Shiekh Zayed University at Al Twar Mr. Hussain Habib Satwani, AL Riqqa	Al Malik Contracting Co. AL Oroba Contracting
77	Associates Shihabi	International Private Hospital (IPH)	Lootah Building & Construction
78	Test Consultant	Sheikh Zayed University, Al Twar	Al Malik Contracting
79	W. S Atkins & partners	Al Musalla Tower (Union Properties) Aqua Park Chicago Beach Hotel, Jumeirah Jumeirah Property Investments, Dubai Jumeirah English Speaking School at Arabian Ranches, Dubai 5-11-06 Sama Tower on Plot No. 335 - 142 & 335 - 340. Shk. Zayed Road, Dubai	Engineering Contracting Co. Al Rashid Construction Al Rostamani Pagel Jasaf Building Technology Dubai Contracting Co.

Projects to our Credits



Project: EMIRATES HEADQUARTERS
Client: Emirates Airlines
Consultant: Archon Engineering Consultant
Contractor: Arabian Construction Co.



Project: (G+6) BUILDING AT ACADEMIC CITY
Client: Humeid Al Sheiba
Consultant: Civic Design
Contractor: Al Meezan Contracting



Project: G+3+28 STOREY
2 BUILDING AT TECOM
G + 3P + 36 STOREY
Client: Humeid Al Sheeba
Consultant: Al Wasal Al Jadeed
Contractor: Al Meezan Contracting Co.

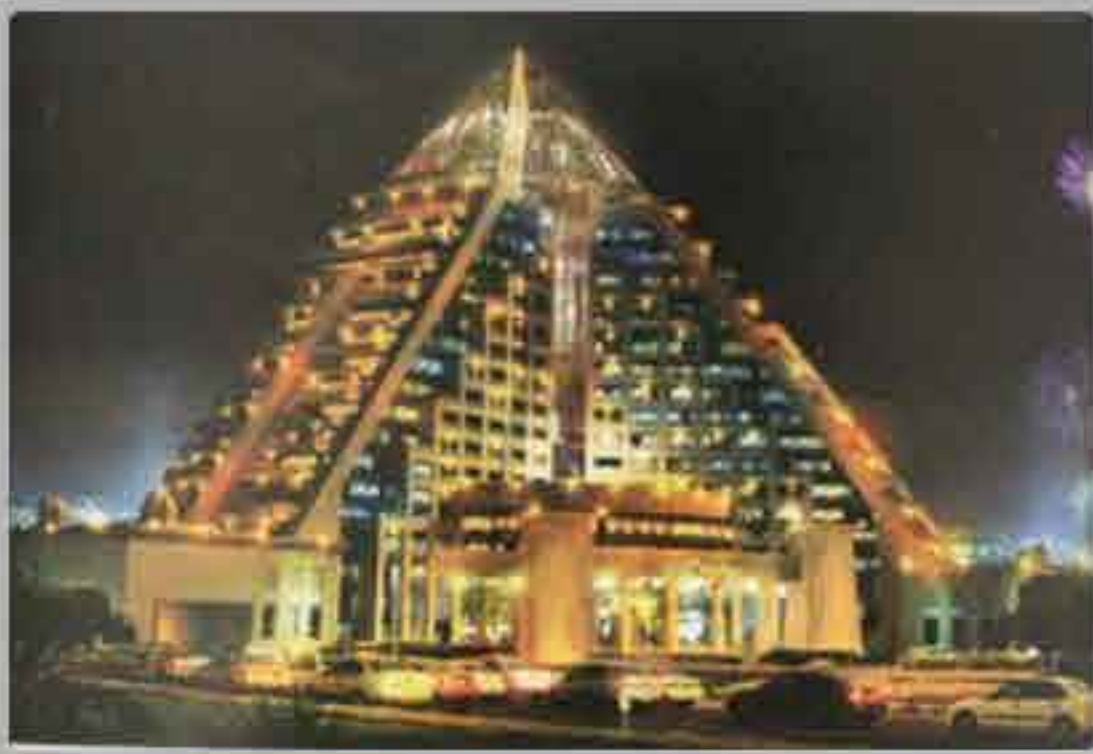


Project: LA RIVERA TOWER
ON PLOT NO. 40
DUBAI MARINA
Client: B & M FZ Co.
Consultant: Holford Associates
Contractor: Al Nekhreh Contracting Co. L.L.C.



Project: DISCOVERY GARDENS PROJECT
(ZEN GARDENS)
Client: Nakheel
Consultant: (ECG) Engineering Consulting Group
Contractor: Target Engineering Construction Co.

Projects to our Credits



Project: WAFI HOTEL & MALL
Client: M.K.M Commercial Services
Consultant: Arif & Bint oak
Contractor: Khansaheb Civil Engineering L.L.C



Project: BUSINESS BAY - P104
Client: Dubai Properties
Consultant: (DAR) Design & Architecture Bureau
Contractor: Al Habtoor Engineering Enterprises Co.



Project: 6000 - HOTEL BUILDING
(MALL OF EMIRATES)
Consultant: Holford Associates
Contractor: Al Jaber Grinaker - BU Haleeba-J.V.



Project: EMIRATES ENGINE TEST CENTRE
DUBAI
Client: Emirates Airlines
Consultant: Burns & MC Donnel
Contractor: Group Five Construction Co.



Project: JUMEIRA BEACH RESIDENCE (JBR)
SECTOR -4
Client: Dubai Holding Group L.L.C
Consultant: Arif & Bint oak
Contractor: Al Habtoor Engineering Enterprises Co.



Project: AL MUROOJ COMPLEX (D00242)
Consultant: ARTEC
Contractor: Al Ahmadiyah Contracting & Trading

Projects to our Credits



Project: THE DUBAI MALL - DUBAI MALL HOTEL
Client: Emaar Properties
Consultant: DP Architects
Contractor: (A) Ducto Bulfour Beatty & Al Gandhi Consolidated Construction Company (The Dubai Mall)
(B) CSHK Dubai Contracting (Dubai Mall Hotel)



Project: RITZ CARLTON HOTEL & Apartments at D.I.F.C
Client: Union Properties
Consultant: Huder Consulting Engineers
Contractor: Boygues - Target J.V.



Project: BURJ RESIDENCES ON PLOT - 44 AT BURJ DUBAI DEVELOPMENT
Client: Emaar Properties
Consultant: Robert Matthew, Johnson - Marshall (RMJM)
Contractor: Arabian Construction Company

Projects to our Credits



Project: SKY VIEW - DOWNTOWN, DUBAI - U.A.E
Client: EMAAR
Consultant: NORR & TURNER
Contractor: Arabian Construction Co.

Projects to our Credits



Project: BURJ VISTA - DOWNTOWN, DUBAI - U.A.E.
Client: EMAAR
Consultant: BHNS - BRUCE HENDERSON ARCHITECTS & NASSER & SAEED PARTNERSHIP.
Contractor: Al Ghandi & Consolidated Contractors Int'l.Co L.L.C.

Projects to our Credits



Project: FOUNTAIN VIEW –
DOWNTOWN, DUBAI
– U.A.E.
Client: EMAAR
Consultant: TURNER & DEEWAN
ARCHITECTS
Contractor: Arabian Construction
Co.

Project: OPERA HOUSE - DOWNTOWN, DUBAI
- U.A.E.
Client: EMAAR
Consultant: ATKINS
Contractor: Al Ghandi & Consolidated Contractors
Int'l.Co L.L.C.



Certificates



The response to our enquiries and changes in design have been prompt and quality has remained consistently high.

Yours faithfully
For and on behalf of Mr. Sultan Al Humair Murray & Roberts
Bruce Neave
Project Director

25-0586/2005
EN ISO 9001 : 2000

www.phoenix

Phoenix Conc



PHOENIX
کونکریٹ



PRODUCTS
مشروبات

x d u b a i . c o m

r e t e P r o d u c t s



ENIX
فيني





PHOENIX
فينكس

CONCRETE PRODUCTS
منتجات خرسانية



Tel: +971 4 3389868 / 3391868, Fax: +971 4 3389156, P.O. Box: 50621 Dubai, U.A.E.

هاتف: +971 4 3389868 / 3389868 فاكس: +971 4 3389156 ص.ب: 50621 دبي، الامارات العربية المتحدة

www.phoenixdubai.com - E-mail: phoenix@phoenixdubai.com